

見積参考資料

工事名 R8三土 大川持地すべり 三・山城大川持 流末水路工事

◇経費情報◇

工種区分	砂防・地すべり等工事
単価地区	三好2
単価使用年月	令和8年5月
施工地域・工事場所	山間僻地及び離島
前金支出割合	補正を行わない
契約保証	金銭的保証
現場環境改善費	計上しない
週休2日確保工事に係る経費補正	週休2日(月単位)

注意

「見積参考資料」は入札参加者の迅速で適正な工事費の見積りのための一資料であり、請負契約を拘束するものではない。

見積単価一覧表

工事名	R 8 三土 大川持地すべり 三・山城大川持 流末水路工事			
名称	規格	単位	単価	備考
処分費	残土	m3	2,700	運搬距離 L=3.3km
処分費	無筋コンクリート殻	m3	2,800	運搬距離 L=10.8km
処分費	有筋コンクリート殻	m3	3,700	運搬距離 L=10.8km
処分費	アスファルト殻	m3	1,800	運搬距離 L=10.8km
処分費	建設汚泥	m3	18,200	
グレーチングます蓋	1900*600	枚	217,000	暫定単価
建設用防護管取付費	基本料金	件	57,200	全て間接費の対象にしない
建設用防護管取付費	電線防護 (1セットあたり防護管5本)	セット	14,300	全て間接費の対象にしない
建設用防護管取付費	機器防護	基	45,100	全て間接費の対象にしない
鉄筋工	一般構造物 SD345D13	t	321,374	加工・組立、材料費含む 週休2日補正なし
鉄筋工	一般構造物 SD345D16~25	t	274,648	加工・組立、材料費含む 週休2日補正なし
鉄筋工	差筋 SD345D16~25	t	260,340	加工・組立、材料費含む 週休2日補正なし

設計内訳書（本工事費）

工事名	R 8 三土 大川持地すべり 三・山城大川持 流末水路工事				事業区分 工事区分	砂防・地すべり対策 斜面对策	
工事区分・工種・種別・細別	規格	単位	数量	単価	金額	数量・金額増減	摘要
斜面对策		式	1				
砂防土工		式	1				
残土処理工		式	1				
土砂等運搬	土質:土砂(岩塊・玉石混り土含む)	m3	10				単 1号
残土等処分		m3	10				単 2号
山腹水路工		式	1				
作業土工		式	1				
床掘り	土質:土砂	m3	30				単 3号
埋戻し	土質区分:土砂,土質:土砂	m3	20				単 4号
現場打水路工		式	1				
現場打水路 横断水路	内幅:30cm,内高:44.5cm,コンクリート規格:24-12-20	m	2				単 5号
蓋板 横断水路		枚	3				単 6号
現場打水路 1～3号U型水路	内幅:90cm,内高:94.5cm,コンクリート規格:24-12-20	m	12				単 7号

設計内訳書 (本工事費)

工事名	R 8 三土 大川持地すべり 三・山城大川持 流末水路工事				事業区分 工事区分	砂防・地すべり対策 斜面对策	
工事区分・工種・種別・細別	規格	単位	数量	単価	金額	数量・金額増減	摘要
現場打水路 集水ます嵩上工	コンクリート規格:24-12-20	m	0.8				単 8号
集水柵工		式	1				
現場打集水ます		箇所	1				単 9号 暫定単価
床板工		箇所	1				単 10号
排水構造物工		式	1				
排水路工		式	1				
自由勾配側溝 1号取合水路	400*600	m	0.7				単 11号
間詰コンクリート 1号取合水路	18-8-20BBorN	m3	0.05				単 12号
自由勾配側溝 2号取合水路	500*600	m	0.8				単 13号
間詰コンクリート 2号取合水路	18-8-20BBorN	m3	0.07				単 14号
舗装工		式	1				
アスファルト舗装工		式	1				
上層路盤(車道・路肩部)	RC-40 t=100mm	m2	9				単 15号

設計内訳書（本工事費）

工事名	R 8 三土 大川持地すべり 三・山城大川持 流末水路工事				事業区分 工事区分	砂防・地すべり対策 斜面对策	
工事区分・工種・種別・細別	規格	単位	数量	単価	金額	数量・金額増減	摘要
表層(車道・路肩部)	再生密粒度アスコン (13) t=4cm, 締固め後密度2.30t/m ³	m ²	11				単 16号
区画線工		式	1				
区画線工		式	1				
溶融式区画線	W=15cm 白色	m	4				単 17号
構造物撤去工		式	1				
構造物取壊し工		式	1				
コンクリート構造物とりこわし		式	1				内 1号
アスファルト舗装版破碎	t=4cm	m ²	15				単 18号
アスファルト舗装版切断		m	20				単 19号
コンクリート舗装版切断		m	1				単 20号
運搬処理工		式	1				
殻運搬		式	1				内 2号
殻処分		式	1				内 3号

設計内訳書（本工事費）

工事名	R 8 三土 大川持地すべり 三・山城大川持 流末水路工事				事業区分 工事区分	砂防・地すべり対策 斜面对策	
工事区分・工種・種別・細別	規格	単位	数量	単価	金額	数量・金額増減	摘要
仮設工		式	1				
土留・仮締切工		式	1				
土のう		袋	36				単 21号
水替工		式	1				
ポンプ 排水	排水量:0以上120(m3/h)未満,全揚程:10m,排水方法:作業時排水	日	11				単 22号
高密度ポリエチレン管	仮設φ150	m	28				単 23号
交通管理工		式	1				
交通誘導警備員	B	人日	44				単 24号 4人×11日
直接工事費		式	1				
共通仮設		式	1				
共通仮設費		式	1				
安全費		式	1				
建設用防護管取付費		式	1				内 4号

設計内訳書（本工事費）

工事名	R 8 三土 大川持地すべり 三・山城大川持 流末水路工事				事業区分 工事区分	砂防・地すべり対策 斜面对策	
工事区分・工種・種別・細別	規格	単位	数量	単価	金額	数量・金額増減	摘要
共通仮設費（率計上）		式	1				
純工事費		式	1				
現場管理費		式	1				
工事原価		式	1				
一般管理費等		式	1				
工事価格		式	1				
消費税額及び地方消費税額		式	1				
工事費計		式	1				

一式当り内訳書

単価使用年月	2026.05
歩掛適用年月	2026.05
労務調整係数	1.000-00000 0.0 0

内 1号	コンクリート構造物とりこわし						
名称・規格	条件	単位	数量	単価	金額	数量・金額増減	摘要
構造物とりこわし	無筋構造物, 機械施工, 有り, 無し, 必要	m3	3				単 36号
構造物とりこわし	鉄筋構造物, 機械施工, 有り, 無し, 必要	m3	1				単 37号
合計							

一式当り内訳書

単価使用年月	2026.05
歩掛適用年月	2026.05
労務調整係数	1.000-00000 0.0 0

内 2号	殻運搬						
名称・規格	条件	単位	数量	単価	金額	数量・金額増減	摘要
殻運搬	舗装版破碎, 機械(対策不要厚15cm超)又は必要, 無し, 13.5km以下, 全ての費用	m3	0.6				
殻運搬	コンクリート(無筋)構造物とりこわし, 機械積込, 無し, 10.9km以下, 全ての費用	m3	3				
殻運搬	コンクリート(鉄筋)構造物とりこわし, 機械積込, 無し, 10.9km以下, 全ての費用	m3	1				
合計							

一式当り内訳書

単価使用年月	2026.05
歩掛適用年月	2026.05
労務調整係数	1.000-00000 0.0 0

内 3号	殻処分						
名称・規格	条件	単位	数量	単価	金額	数量・金額増減	摘要
処分費(m3)		m3	0.6				単 38号 As殻
処分費(m3)		m3	3				単 39号 無筋Co殻
処分費(m3)		m3	1				単 40号 鉄筋Co殻
処分費(m3)		m3	0.03				単 41号
合計							

一式当り内訳書

単価使用年月	2026.05
歩掛適用年月	2026.05
労務調整係数	1.000-00000 0.0 0

内 4号	建設用防護管取付費							
	名称・規格	条件	単位	数量	単価	金額	数量・金額増減	摘要
	基本料金		件	1				
	電線防護 (1セット当たり防護管5本)		セット	12				
	機器防護		基	1				
	合計							

1 次単価表

単価使用年月	2026.05
歩掛適用年月	2026.05
労務調整係数	1.000-00000 0.0 0

単 1号	土砂等運搬	土質:土砂(岩塊・玉石混り土含む)	単位	m3	単位数量	1	単価	
名称・規格		条件	単位	数量	単価	金額	摘要	
	土砂等運搬	小規模,バックホウ山積0.28m3(平積0.2m3),土砂(岩塊・玉石混り土含む),無し,3.5km以下	m3	1				
	合計							
	単価						円/m3	

1 次単価表

単価使用年月	2026.05
歩掛適用年月	2026.05
労務調整係数	1.000-00000 0.0 0

単 2号	残土等処分		単位	m3	単位数量	1	単価	
名称・規格		条件	単位	数量	単価	金額	摘要	
	残土等処分		m3	1				
	合計							
	単価						円/m3	

1次単価表

単価使用年月	2026.05
歩掛適用年月	2026.05
労務調整係数	1.000-00000 0.0 0

単 3号	床掘り	土質:土砂	単位	m3	単位数量	1	単価	
名称・規格		条件	単位	数量	単価	金額	摘要	
床掘り		土砂, 上記以外(小規模), 全ての費用	m3	1				
合計								
単価							円/m3	

1次単価表

単価使用年月	2026.05
歩掛適用年月	2026.05
労務調整係数	1.000-00000 0.0 0

単 4号	埋戻し	土質区分:土砂, 土質:土砂	単位	m3	単位数量	1	単価	
名称・規格		条件	単位	数量	単価	金額	摘要	
埋戻し		上記以外(小規模), 土砂, 全ての費用	m3	1				
合計								
単価							円/m3	

1 次単価表

単価使用年月	2026.05
歩掛適用年月	2026.05
労務調整係数	1.000-00000 0.0 0

単 5号	現場打水路 横断水路	内幅:30cm,内高:44.5cm,コンクリート規格: 24-12-20	単位	m	単位数量	2.1	単価	
名称・規格		条件	単位	数量	単価	金額	摘要	
	基礎碎石	12.5cmを超え17.5cm以下,再生クラッシュ ラン 40~0,全ての費用	m2	2				
	コンクリート	無筋・鉄筋構造物,人力打設,24-12-2 5(20)(高炉),一般養生,無し,全ての 費用	m3	0.5				水路本体
	型枠	一般型枠,鉄筋・無筋構造物	m2	5				
	コンクリート	無筋・鉄筋構造物,人力打設,18-8-25 (高炉),一般養生,無し,全ての費用	m3	0.2				基礎Co
	型枠	一般型枠,均しコンクリート	m2	0.4				
	鉄筋工 D13 一般構造物		t	0.04				単 25号
	合計							
	単価							円/m

1次単価表

単価使用年月	2026.05
歩掛適用年月	2026.05
労務調整係数	1.000-00000 0.0 0

単 6号	蓋板 横断水路		単位	枚	単位数量	1	単価	
名称・規格		条件	単位	数量	単価	金額	摘要	
蓋版		据付け,無し,蓋版(各種),40を超え170kg/枚以下,有り,無し	枚	1			単 26号	
合計								
単価							円/枚	

1 次単価表

単価使用年月	2026.05
歩掛適用年月	2026.05
労務調整係数	1.000-00000 0.0 0

単 7号	現場打水路 1~3号U型水路	内幅:90cm,内高:94.5cm,コンクリート規格: 24-12-20	単位	m	単位数量	11.6	単価	
名称・規格		条件	単位	数量	単価	金額	摘要	
	基礎砕石	17.5cmを超え20.0cm以下,再生クラッシャー 40~0,全ての費用	m2	15				
	コンクリート	無筋・鉄筋構造物,バックホウ(クレーン機能付)打設,24-12-25(20)(高炉),一般養生,全ての費用	m3	6				水路本体
	型枠	一般型枠,鉄筋・無筋構造物	m2	53				
	コンクリート	無筋・鉄筋構造物,バックホウ(クレーン機能付)打設,18-8-25(高炉),一般養生,全ての費用	m3	2				基礎Co
	型枠	一般型枠,均しコンクリート	m2	3				
	鉄筋工 一般構造物 SD345D13		t	0.38				単 27号
	蓋版	据付け,無し,蓋版(各種),40を超え170kg/枚以下,無し,無し	枚	1				単 28号
	合計							
	単価							円/m

1次単価表

単価使用年月	2026.05
歩掛適用年月	2026.05
労務調整係数	1.000-00000 0.0 0

単 8号	現場打水路 集水ます嵩上工	コンクリート規格:24-12-20	単位	m	単位数量	0.8	単価	
名称・規格		条件	単位	数量	単価	金額	摘要	
	コンクリート	無筋・鉄筋構造物, 人力打設, 24-12-25(20)(高炉), 一般養生, 無し, 全ての費用	m3	0.1				
	型枠	一般型枠, 鉄筋・無筋構造物	m2	2				
	鉄筋工 一般構造物 SD345D13		t	0.009			単 27号	
	コンクリート削孔(電動ハンマドリル)	30mm以上200mm未満	孔	11				
	樹脂カプセル D13用		本	11				
	合計							
	単価						円/m	

1 次単価表

単価使用年月	2026.05
歩掛適用年月	2026.05
労務調整係数	1.000-00000 0.0 0

単 9号	現場打集水ます		単位	箇所	単位数量	1	単価	
名称・規格		条件	単位	数量	単価	金額	摘要	
	現場打ち集水桝・街渠桝(本体)	各種, 1.61m3を超え1.70m3以下, ハックホ(クレーン機能付)打設, 一般養生・特殊養生(練炭)	箇所	1				
	鉄筋工 一般構造物 SD345D13		t	0.07				単 27号
	蓋版	据付け, 無し, 蓋版(各種), 40を超え170kg/枚以下, 有り, 無し	枚	1				単 29号 暫定単価
	コンクリート	無筋・鉄筋構造物, ハックホ(クレーン機能付)打設, 24-12-25(20)(高炉), 一般養生, 全ての費用	m3	0.1				間詰Co
	合計							
	単価							円/箇所

1次単価表

単価使用年月	2026.05
歩掛適用年月	2026.05
労務調整係数	1.000-00000 0.0 0

単 10号	床板工		単位	箇所	単位数量	1	単価	
名称・規格		条件	単位	数量	単価	金額	摘要	
	コンクリート	無筋・鉄筋構造物, 人力打設, 24-12-25 (20) (高炉), 一般養生, 無し, 全ての費用	m3	0.4				
	型枠	一般型枠, 鉄筋・無筋構造物	m2	2				
	鉄筋工 一般構造物 SD345D13		t	0.02				単 27号
	鉄筋工 一般構造物 SD345D16~25		t	0.05				単 30号
	鉄筋工 差筋		t	0.01				単 31号
	ハイポット支保・くさび結合支保	ハイポット支保, V>40空m3, f<=40kN/m2 [t<=120cm]	空m3	0.5				単 32号
	沓座緩衝材		m2	0.7				
	合計							
	単価							円/箇所

1次単価表

単価使用年月	2026.05
歩掛適用年月	2026.05
労務調整係数	1.000-00000 0.0 0

単 11号	自由勾配側溝 1号取合水路	400*600	単位	m	単位数量	1	単価	
名称・規格		条件	単位	数量	単価	金額	摘要	
自由勾配側溝		無し, L=2000mm 1000kg/個以下, 有り, 18-8-40(高炉), 0.7m ³ /10m, 有り, 再生クラッシュラン 40~0, 0.8m ³ /10m, 18-8-4	m	1			単 33号	
合計								
単価							円/m	

1次単価表

単価使用年月	2026.05
歩掛適用年月	2026.05
労務調整係数	1.000-00000 0.0 0

単 12号	間詰コンクリート 1号取合水路	18-8-20BBorN	単位	m ³	単位数量	1	単価	
名称・規格		条件	単位	数量	単価	金額	摘要	
コンクリート		小型構造物, 人力打設, 18-8-25(高炉), 一般養生, 無し, 全ての費用	m ³	1				
合計								
単価							円/m ³	

1次単価表

単価使用年月	2026.05
歩掛適用年月	2026.05
労務調整係数	1.000-00000 0.0 0

単 13号	自由勾配側溝 2号取合水路	500*600	単位	m	単位数量	1	単価	
名称・規格		条件	単位	数量	単価	金額	摘要	
自由勾配側溝		無し, L=2000mm 1000kg/個以下, 有り, 18-8-40(高炉), 0.8m ³ /10m, 有り, 再生クラッシュラン 40~0, 0.9m ³ /10m, 18-8-4	m	1			単 34号	
合計								
単価							円/m	

1次単価表

単価使用年月	2026.05
歩掛適用年月	2026.05
労務調整係数	1.000-00000 0.0 0

単 14号	間詰コンクリート 2号取合水路	18-8-20BBorN	単位	m ³	単位数量	1	単価	
名称・規格		条件	単位	数量	単価	金額	摘要	
コンクリート		小型構造物, 人力打設, 18-8-25(高炉), 一般養生, 無し, 全ての費用	m ³	1				
合計								
単価							円/m ³	

1次単価表

単価使用年月	2026.05
歩掛適用年月	2026.05
労務調整係数	1.000-00000 0.0 0

単 15号	上層路盤(車道・路肩部)	RC-40 t=100mm	単位	m2	単位数量	1	単価	
名称・規格		条件	単位	数量	単価	金額	摘要	
上層路盤(車道・路肩部)		路盤材(砕石各種), 100mm, 1層施工, 全ての費用	m2	1				
合計								
単価							円/m2	

1次単価表

単価使用年月	2026.05
歩掛適用年月	2026.05
労務調整係数	1.000-00000 0.0 0

単 16号	表層(車道・路肩部)	再生密粒度アスコン (13) t=4cm, 締め後密度2.30t/m3	単位	m2	単位数量	1	単価	
名称・規格		条件	単位	数量	単価	金額	摘要	
表層(車道・路肩部)		1.4m未満(仕上厚50mm以下), 40mm, 各種(2.30以上2.40t/m3未満), プライムコート PK-3, 全ての費用	m2	1				
合計								
単価							円/m2	

1次単価表

単価使用年月	2026.05
歩掛適用年月	2026.05
労務調整係数	1.000-00000 0.0 0

単 17号	溶融式区画線	W=15cm 白色	単位	m	単位数量	1	単価	
名称・規格		条件	単位	数量	単価	金額	摘要	
区画線設置		無し, 溶融式手動, 無し, 実線 15cm, 有り, 1.5mm, 無し, 無し, 含有量15~18%, 白, アスファルト舗装, 全ての費用	m	1			単 35号	
合計								
単価							円/m	

1次単価表

単価使用年月	2026.05
歩掛適用年月	2026.05
労務調整係数	1.000-00000 0.0 0

単 18号	アスファルト舗装版破碎	t=4cm	単位	m2	単位数量	1	単価	
名称・規格		条件	単位	数量	単価	金額	摘要	
舗装版破碎		アスファルト舗装版, 有り, 4cm以下, 有り, 全ての費用	m2	1				
合計								
単価							円/m2	

1次単価表

単価使用年月	2026.05
歩掛適用年月	2026.05
労務調整係数	1.000-00000 0.0 0

単 19号	アスファルト舗装版切断		単位	m	単位数量	1	単価	
	名称・規格	条件	単位	数量	単価	金額	摘要	
	舗装版切断	アスファルト舗装版, 15cm以下, 全ての費用	m	1				
	合計							
	単価						円/m	

1次単価表

単価使用年月	2026.05
歩掛適用年月	2026.05
労務調整係数	1.000-00000 0.0 0

単 20号	コンクリート舗装版切断		単位	m	単位数量	1	単価	
	名称・規格	条件	単位	数量	単価	金額	摘要	
	舗装版切断	コンクリート舗装版, 15cm以下, 全ての費用	m	1				
	合計							
	単価						円/m	

1次単価表

単価使用年月	2026.05
歩掛適用年月	2026.05
労務調整係数	1.000-00000 0.0 0

単 21号	土のう		単位	袋	単位数量	1	単価	
名称・規格		条件		単位	数量	単価	金額	摘要
土のう工		仕捨・積立・撤去		袋	1			単 42号
合計								
単価								円/袋

1次単価表

単価使用年月	2026.05
歩掛適用年月	2026.05
労務調整係数	1.000-00000 0.0 0

単 22号	ポンプ排水	排水量:0以上120(m3/h)未満,全揚程:10m,排水方法:作業時排水	単位	日	単位数量	11	単価	
名称・規格		条件		単位	数量	単価	金額	摘要
ポンプ設置・撤去				箇所	2			単 43号
ポンプ運転		0以上120(m3/h)未満,10m,作業時排水		日	22			単 44号
合計								
単価								円/日

1次単価表

単価使用年月	2026.05
歩掛適用年月	2026.05
労務調整係数	1.000-00000 0.0 0

単 23号	高密度ポリエチレン管	仮設φ150	単位	m	単位数量	1	単価	
名称・規格		条件	単位	数量	単価	金額	摘要	
暗渠排水管		据付・撤去, 波状管, 50~150mm, 要, 全ての費用	m	1				
合計								
単価							円/m	

1次単価表

単価使用年月	2026.05
歩掛適用年月	2026.05
労務調整係数	1.000-00000 0.0 0

単 24号	交通誘導警備員	B	単位	人日	単位数量	1	単価	
名称・規格		条件	単位	数量	単価	金額	摘要	
交通誘導警備員B			人日	1			単 45号	
合計								
単価							円/人日	

2次単価表

単価使用年月	2026.05
歩掛適用年月	2026.05
労務調整係数	1.000-00000 0.0 0

単 25号	鉄筋工 D13 一般構造物		単位	t	単位数量	1	単価	
名称・規格		条件	単位	数量	単価	金額	摘要	
	鉄筋コンクリート用棒鋼 SD345 D13		t	1.03				
	鉄筋加工 SD345 D13		t	1				単 46号
	鉄筋組立 一般構造物SD345 D13		t	1				単 47号
	合計							
	単価							円/t

2次単価表

単価使用年月	2026.05
歩掛適用年月	2026.05
労務調整係数	1.000-00000 0.0 0

単 26号	蓋版	据付け,無し,蓋版(各種),40を超え170kg/枚以下,有り,無し	単位	枚	単位数量	100	単価	
名称・規格		条件	単位	数量	単価	金額	摘要	
	蓋版コンクリート・鋼製 昼間 170kg以下 制約受ける		枚	100				
	側溝蓋 グレーチング側溝蓋 T-25 B300		枚	100				
	諸雑費(まるめ)		式	1				
	合計							
	単価							円/枚

2次単価表

単価使用年月	2026.05
歩掛適用年月	2026.05
労務調整係数	1.000-00000 0.0 0

単 27号	鉄筋工 一般構造物 SD345D13		単位	t	単位数量	1	単価	
名称・規格		条件	単位	数量	単価	金額	摘要	
	鉄筋コンクリート用棒鋼 SD345 D13		t	1.03				
	鉄筋加工 SD345 D13		t	1				単 46号
	鉄筋組立 一般構造物SD345 D13		t	1				単 48号
	合計							
	単価							円/t

2次単価表

単価使用年月	2026.05
歩掛適用年月	2026.05
労務調整係数	1.000-00000 0.0 0

単 28号	蓋版	据付け,無し,蓋版(各種),40を超え170kg/枚以下,無し,無し	単位	枚	単位数量	100	単価	
名称・規格		条件	単位	数量	単価	金額	摘要	
	蓋版コンクリート・鋼製 昼間 170kg以下 制約無		枚	100				
	側溝蓋 敷鉄板1200*1150		枚	100				
	諸雑費(まるめ)		式	1				
	合計							
	単価							円/枚

2次単価表

単価使用年月	2026.05
歩掛適用年月	2026.05
労務調整係数	1.000-00000 0.0 0

単 29号	蓋版	据付け,無し,蓋版(各種),40を超え170kg/枚以下,有り,無し	単位	枚	単位数量	100	単価	
名称・規格		条件	単位	数量	単価	金額	摘要	
	蓋版コンクリート・鋼製 昼間 170kg以下 制約受ける		枚	100				
	側溝蓋 グレーチングますぶた 1900*600		枚	100				暫定単価
	諸雑費(まるめ)		式	1				
	合計							
	単価							円/枚

2次単価表

単価使用年月	2026.05
歩掛適用年月	2026.05
労務調整係数	1.000-00000 0.0 0

単 30号	鉄筋工 一般構造物 SD345D16~25	単位	t	単位数量	1	単価	
名称・規格		条件	単位	数量	単価	金額	摘要
	鉄筋コンクリート用棒鋼 SD345 D16~25		t	1.03			
	鉄筋加工 SD345 D16~25		t	1			単 49号
	鉄筋組立 一般構造物SD345 D16~25		t	1			単 50号
	合計						
	単価						円/t

2次単価表

単価使用年月	2026.05
歩掛適用年月	2026.05
労務調整係数	1.000-00000 0.0 0

単 31号	鉄筋工 差筋		単位	t	単位数量	1	単価	
名称・規格		条件	単位	数量	単価	金額	摘要	
	鉄筋コンクリート用棒鋼 SD345 D16～25		t	1.03				
	鉄筋加工 SD345 D16～25		t	1			単 49号	
	鉄筋組立 一般構造物SD345 D16～25		t	1			単 51号	
	合計							
	単価						円/t	

2次単価表

単価使用年月	2026.05
歩掛適用年月	2026.05
労務調整係数	1.000-00000 0.0 0

単 32号	名称・規格	条件	単位	数量	単価	金額	摘要
	パイポット支保・くさび結合支保	パイポット支保, V>40空m3, f<=40kN/m2 [t<=120cm]	単位	空m3	単位数量	100	単価
	土木一般世話役		人	2.6			
	型わく工		人	4.7			
	とび工		人	2.2			
	普通作業員		人	5.1			
	諸雑費(率+まるめ)		式	1			
	合計						
	単価						円/空m3

2次単価表

単価使用年月	2026.05
歩掛適用年月	2026.05
労務調整係数	1.000-00000 0.0 0

単 33号	自由勾配側溝	無し, L=2000mm 1000kg/個以下, 有り, 18-8-40(高炉), 0.7m3/10m, 有り, 再生クラッシュラン 40~0, 0.8m3/10m, 18-8-4	単位	m	単位数量	10	単価	
名称・規格		条件	単位	数量	単価	金額	摘要	
	自由勾配側溝 昼間 L2000 1000kg以下 制約受ける		m	10				
	側溝 自由勾配側溝 400*600 L=2000		個	5				
	生コンクリート 18-8-40 高炉		m3	0.742				
	生コンクリート 18-8-40 高炉		m3	0.933				
	再生クラッシュラン RC-40		m3	0.96				
	諸雑費(まるめ)		式	1				
	合計							
	単価						円/m	

2次単価表

単価使用年月	2026.05
歩掛適用年月	2026.05
労務調整係数	1.000-00000 0.0 0

単 34号	自由勾配側溝	無し, L=2000mm 1000kg/個以下, 有り, 18-8-40(高炉), 0.8m3/10m, 有り, 再生クラッシュラン 40~0, 0.9m3/10m, 18-8-4	単位	m	単位数量	10	単価	
名称・規格		条件	単位	数量	単価	金額	摘要	
	自由勾配側溝 昼間 L2000 1000kg以下 制約受ける		m	10				
	側溝 自由勾配側溝 500*600 L=2000		個	5				
	生コンクリート 18-8-40 高炉		m3	0.848				
	生コンクリート 18-8-40 高炉		m3	1.113				
	再生クラッシュラン RC-40		m3	1.08				
	諸雑費(まるめ)		式	1				
	合計							
	単価							円/m

2次単価表

単価使用年月	2026.05
歩掛適用年月	2026.05
労務調整係数	1.000-00000 0.0 0

単 35号	区画線設置	無し, 熔融式手動, 無し, 実線 15cm, 有り, 1.5mm, 無し, 無し, 含有量15~18%, 白, アスファルト舗装, 全ての費用	単位	m	単位数量	1,000	単価	
名称・規格		条件	単位	数量	単価	金額	摘要	
	区画線設置(熔融式) 昼間 豪雪無 実線15cm 制約受ける		m	1,000				
	トラフィックペイント 熔融型 3種1号 ビーズ 15~18 白		kg	570				
	ガラスビーズ 0.106~0.850mm		kg	25				
	接着用プライマー 区画線用		kg	25				
	軽油		L	40				
	諸雑費(率+まるめ)		式	1				
	合計							
	単価							円/m

2次単価表

単価使用年月	2026.05
歩掛適用年月	2026.05
労務調整係数	1.000-00000 0.0 0

単 36号	構造物とりこわし	無筋構造物, 機械施工, 有り, 無し, 必要	単位	m3	単位数量	1	単価	
名称・規格		条件	単位	数量	単価	金額	摘要	
無筋構造物 昼間 機械施工 制約受ける			m3	1				
諸雑費(まるめ)			式	1				
合計								
単価							円/m3	

2次単価表

単価使用年月	2026.05
歩掛適用年月	2026.05
労務調整係数	1.000-00000 0.0 0

単 37号	構造物とりこわし	鉄筋構造物, 機械施工, 有り, 無し, 必要	単位	m3	単位数量	1	単価	
名称・規格		条件	単位	数量	単価	金額	摘要	
鉄筋構造物 昼間 機械施工 制約受ける			m3	1				
諸雑費(まるめ)			式	1				
合計								
単価							円/m3	

2次単価表

単価使用年月	2026.05
歩掛適用年月	2026.05
労務調整係数	1.000-00000 0.0 0

単 38号	処分費(m3)		単位	m3	単位数量	100	単価	
名称・規格		条件	単位	数量	単価	金額	摘要	
	処分費 As殻		m3	100				
	合計							
	単価						円/m3	

2次単価表

単価使用年月	2026.05
歩掛適用年月	2026.05
労務調整係数	1.000-00000 0.0 0

単 39号	処分費(m3)		単位	m3	単位数量	100	単価	
名称・規格		条件	単位	数量	単価	金額	摘要	
	処分費 無筋Co殻		m3	100				
	合計							
	単価						円/m3	

2次単価表

単価使用年月	2026.05
歩掛適用年月	2026.05
労務調整係数	1.000-00000 0.0 0

単 40号	処分費(m3)		単位	m3	単位数量	100	単価	
名称・規格		条件	単位	数量	単価	金額	摘要	
	処分費 鉄筋Co殻		m3	100				
	合計							
	単価						円/m3	

2次単価表

単価使用年月	2026.05
歩掛適用年月	2026.05
労務調整係数	1.000-00000 0.0 0

単 41号	処分費(m3)		単位	m3	単位数量	100	単価	
名称・規格		条件	単位	数量	単価	金額	摘要	
	処分費 建設汚泥		m3	100				
	合計							
	単価						円/m3	

2次単価表

単価使用年月	2026.05
歩掛適用年月	2026.05
労務調整係数	1.000-00000 0.0 0

単 42号	土のう工	仕拵・積立・撤去	単位	袋	単位数量	100	単価	
名称・規格		条件	単位	数量	単価	金額	摘要	
	購入土 流用土		m3	2				
	普通作業員		人	4.2				
	土のう 62×48cm		袋	100				
	諸雑費(まるめ)		式	1				
	合計							
	単価						円/袋	

2次単価表

単価使用年月	2026.05
歩掛適用年月	2026.05
労務調整係数	1.000-00000 0.0 0

単 43号	ホソフ 設置・撤去		単位	箇所	単位数量	1	単価	
名称・規格		条件	単位	数量	単価	金額	摘要	
	土木一般世話役		人	0.5				
	特殊作業員		人	0.1				
	普通作業員		人	2				
	ハックホリ運転		日	0.5				単 52号
	諸雑費(まるめ)		式	1				
	合計							
	単価							円/箇所

2次単価表

単価使用年月	2026.05
歩掛適用年月	2026.05
労務調整係数	1.000-00000 0.0 0

単 44号	ポンプ 運転	0以上120(m3/h)未満, 10m, 作業時排水	単位	日	単位数量	1	単価	
名称・規格		条件	単位	数量	単価	金額	摘要	
	特殊作業員		人	0.14				
	工事中水中ポンプ 運転	0以上120(m3/h)未満, 10m, 作業時排水	日	1				単 53号
	発動発電機運転	0以上120(m3/h)未満, 10m, 作業時排水	日	1				単 54号
	諸雑費(率+まるめ)		式	1				
	合計							
	単価							円/日

2次単価表

単価使用年月	2026.05
歩掛適用年月	2026.05
労務調整係数	1.000-00000 0.0 0

単 45号	交通誘導警備員B		単位	人日	単位数量	1	単価	
名称・規格		条件	単位	数量	単価	金額	摘要	
	交通誘導警備員B		人	1				
	諸雑費(まるめ)		式	1				
	合計							
	単価							円/人日

3次単価表

単価使用年月	2026.05
歩掛適用年月	2026.05
労務調整係数	1.000-00000 0.0 0

単 46号	鉄筋加工 SD345 D13		単位	t	単位数量	1	単価	
名称・規格		条件	単位	数量	単価	金額	摘要	
	土木一般世話役		人	0.2				
	鉄筋工		人	2.3				
	普通作業員		人	0.2				
	ラフテレンクレーン(排出ガス対策型) (油圧伸縮ジャブ型)25t吊		日	0.04				単 55号
	諸雑費(率)		式	1				
	合計							
	単価							円/t

3次単価表

単価使用年月	2026.05
歩掛適用年月	2026.05
労務調整係数	1.000-00000 0.0 0

単 47号	鉄筋組立 一般構造物SD345 D13	単位	t	単位数量	1	単価	
名称・規格		条件	単位	数量	単価	金額	摘要
	土木一般世話役		人	0.5			
	鉄筋工		人	3.5			
	普通作業員		人	0.3			
	ラフテレンクレーン(排出ガス対策型) (油圧伸縮ジャブ型)25t吊		日	0.11			単 55号
	諸雑費(率)		式	1			
	合計						
	単価						円/t

3次単価表

単価使用年月	2026.05
歩掛適用年月	2026.05
労務調整係数	1.000-00000 0.0 0

単 48号	鉄筋組立 一般構造物SD345 D13		単位	t	単位数量	1	単価	
名称・規格		条件	単位	数量	単価	金額	摘要	
	土木一般世話役		人	0.5				
	鉄筋工		人	3.5				
	普通作業員		人	0.3				
	ラフテレンクレーン(排出ガス対策型) (油圧伸縮ジャブ型)25t吊		日	0.11				単 55号
	諸雑費(率)		式	1				
	合計							
	単価							円/t

3次単価表

単価使用年月	2026.05
歩掛適用年月	2026.05
労務調整係数	1.000-00000 0.0 0

単 49号	鉄筋加工 SD345 D16~25		単位	t	単位数量	1	単価	
名称・規格		条件	単位	数量	単価	金額	摘要	
	土木一般世話役		人	0.1				
	鉄筋工		人	1.7				
	普通作業員		人	0.2				
	ラフテレンクレーン(排出ガス対策型) (油圧伸縮ジャブ型)25t吊		日	0.04				単 55号
	諸雑費(率)		式	1				
	合計							
	単価							円/t

3次単価表

単価使用年月	2026.05
歩掛適用年月	2026.05
労務調整係数	1.000-00000 0.0 0

単 50号	鉄筋組立 一般構造物SD345 D16～25	単位	t	単位数量	1	単価	
名称・規格		条件	単位	数量	単価	金額	摘要
	土木一般世話役		人	0.4			
	鉄筋工		人	2.9			
	普通作業員		人	0.2			
	ラフテレンクレーン(排出ガス対策型) (油圧伸縮ジャブ型)25t吊		日	0.11			単 55号
	諸雑費(率)		式	1			
	合計						
	単価						円/t

3次単価表

単価使用年月	2026.05
歩掛適用年月	2026.05
労務調整係数	1.000-00000 0.0 0

単 51号	鉄筋組立 一般構造物SD345 D16～25	単位	t	単位数量	1	単価	
名称・規格		条件	単位	数量	単価	金額	摘要
	土木一般世話役		人	0.4			
	鉄筋工		人	2.8			
	普通作業員		人	0.2			
	諸雑費(率)		式	1			
	合計						
	単価						円/t

3次単価表

単価使用年月	2026.05
歩掛適用年月	2026.05
労務調整係数	1.000-00000 0.0 0

単 52号	ハックホリ運転		単位	日	単位数量	1	単価	
名称・規格		条件	単位	数量	単価	金額	摘要	
	運転手(特殊)		人	1				
	軽油		L	45				
	ハックホリ(クローラ) [標準・クレーン機能付き] 山積0.8m3(平積0.6m3)2.9t吊		日	1.47				
	諸雑費(まるめ)		式	1				
	合計							
	単価							円/日

3次単価表

単価使用年月	2026.05
歩掛適用年月	2026.05
労務調整係数	1.000-00000 0.0 0

単 53号	工事中水中ポンプ運転	0以上120(m3/h)未満, 10m, 作業時排水	単位	日	単位数量	1	単価	
名称・規格		条件	単位	数量	単価	金額	摘要	
	工事中水中ポンプ [普通型] 潜水ポンプ 口径200mm 全揚程10m		日	1.2				
	諸雑費(まるめ)		式	1				
	合計							
	単価							円/日

3次単価表

単価使用年月	2026.05
歩掛適用年月	2026.05
労務調整係数	1.000-00000 0.0 0

単 54号	発動発電機運転	0以上120(m3/h)未満, 10m, 作業時排水	単位	日	単位数量	1	単価	
名称・規格		条件	単位	数量	単価	金額	摘要	
	軽油		L	46				
	発動発電機[ディーゼルエンジン駆動] 45kVA		日	1.2				
	諸雑費(まるめ)		式	1				
	合計							
	単価							円/日

4次単価表

単価使用年月	2026.05
歩掛適用年月	2026.05
労務調整係数	1.000-00000 0.0 0

単 55号	ラフテレンクレーン(排出ガス対策型) (油圧伸縮ジブ型)25t吊	単位	日	単位数量	1	単価	
名称・規格		条件	単位	数量	単価	金額	摘要
	ラフテレンクレーン[油圧伸縮ジブ型] 25t吊		日	1			
	合計						
	単価						円/日

機労材集計リスト (機械)

工事名	R 8 三土 大川持地すべり 三・山城大川持 流末水路工事					
単価コード	名称	規格	単位	数量	金額	摘要
L001010004	バックホウ(クローラ) [標準・クレーン機能付き]	山積0.8m3(平積0.6m3)2.9t吊	日	2.7	30,792	
L001010007	バックホウ(クローラ) [標準]	山積0.8m3(平積0.6m3)	日	0.147	1,502	
L001050002	ロードローラ[マカダム]	運転質量10~12t	日	0.013	66	
L001060004	タイヤローラ[普通型]	運転質量13~14t	日	0.012	64	
L001090003	空気圧縮機[可搬式・エンジン駆動]	スクエア型 吐出量3.5~3.7m3/min	日	0.506	723	
L001100007	工事用水中モータポンプ [普通型]	潜水ポンプ 口径200mm 全揚程10m	日	26.4	13,886	
L001110001	発動発電機[カソリンエンジン駆動]	2kVA	日	0.17	100	
L001110010	発動発電機[ディーゼルエンジン駆動]	45kVA	日	26.4	71,016	
L301010270	ラフテレーンクレーン[油圧伸縮シブ型]	25t吊	日	0.087	4,651	
M000202096	バックホウ(クローラ) [後方超小旋回型]	排ガス型(第2次) 山積0.28m3	供用日	2.288	19,347	
M000301002	ダンプトラック[オンロード・ディーゼル]	4t積級	供用日	0.472	4,044	
M000301005	ダンプトラック[オンロード・ディーゼル]	10t積級	供用日	0.185	3,863	
M000603016	さく岩機(コンクリートブレーカ)	20kg級	供用日	1.007	160	
M000701021	モータレーダ [土工用]	排出ガス対策(2014年規制)ブレード幅3.1m	供用日	0.012	458	
M000804001	振動ローラ(舗装用) [ハンドガイド式]	運転質量0.5~0.6t	供用日	0.053	76	
M000806001	ランマ	質量60~80kg	供用日	0.912	487	
M000807001	振動コンパクタ[前進型]	機械質量40~60kg	供用日	0.116	41	

R 8 三土 大川持地すべり 三・山城大川持 流末水路工事

数量計算書

数 量 総 括 表 (4/5)

工事区分 (レベル 1)	工 種 (レベル 2)	種 別 (レベル 3)	細 別 (レベル 4)	規 格 (レベル 5)	単位	数 量	摘 要
	排水構造物工						
		2号取合水路工			m	0.8	
					式	1	
			自由勾配側溝	VS側溝 暗渠タイプ(500×600)	個	1	(811/813 両斜切) L=812
			インバートコンクリート	$\sigma_{ck} \geq 18N/mm^2$	m ³	0.09	
			基礎コンクリート	$\sigma_{ck} \geq 18N/mm^2$ t=100	m ³	0.06	
			同上型枠	均し型枠	m ²	0.2	
			基礎碎石	RC-40 t=100	m ²	0.7	
			間詰コンクリート	$\sigma_{ck} \geq 18N/mm^2$	m ³	0.07	
		1号～3号U型水路工			m	11.6	
					式	1	
			コンクリート	$\sigma_{ck} \geq 24N/mm^2$	m ³	6	
			型枠	鉄筋構造物	m ²	53	
			鉄筋	SD345 D13	kg	383	
					t	0.38	
			基礎コンクリート	$\sigma_{ck} \geq 18N/mm^2$ t=100	m ³	2	
			同上型枠	均し型枠	m ²	3	
			基礎碎石	RC-40 t=200	m ²	15	
			蓋板	縞鋼板 t=6	m ²	1	
		集水桝嵩上工			m	0.8	左側 L=0.8m 右側 L=0.8m
					式	1	
			コンクリート	$\sigma_{ck} \geq 24N/mm^2$	m ³	0.1	
			型枠	鉄筋構造物	m ²	2	
			鉄筋	SD345 D13	kg	9	
					t	0.009	
			樹脂カプセル	D13用	本	11	
			コンクリート削孔	削孔径 φ16	孔	11	
				L=100			

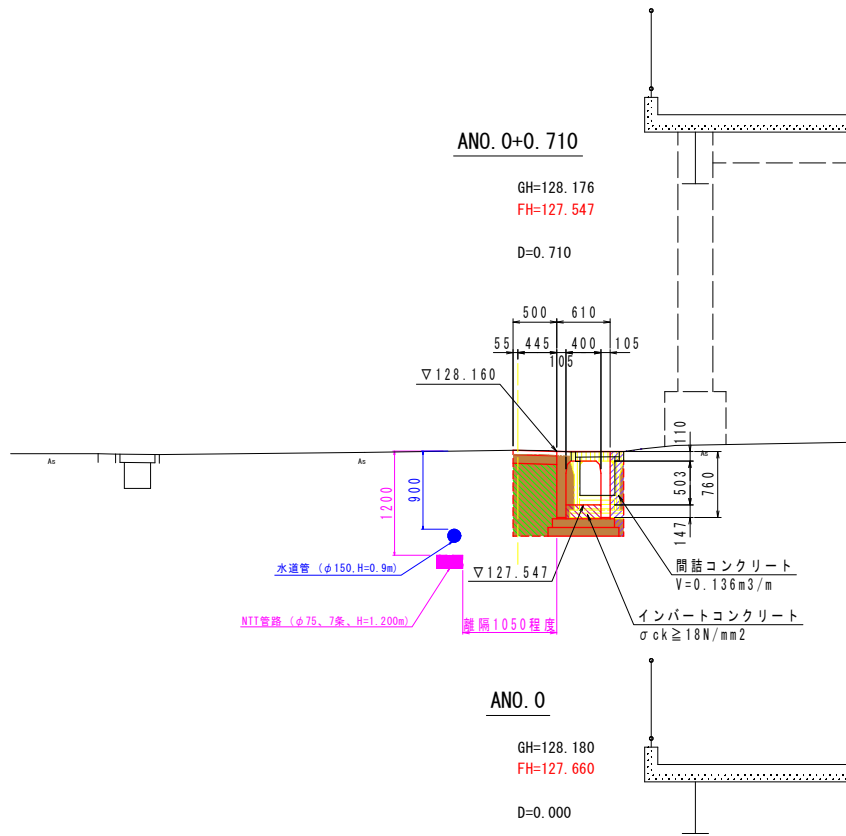
土工								
細 別	規 格	記号	計 算 式	単 位	小 計	合 計		
道路土工								
埋戻	B<2.5	A	土積計算書より	m ³	2.6			
		B	〃	m ³	4.1			
		C	土工・構造物撤去工・間詰コンクリート数量算出根拠図より 1.6×0.7	m ³	1.1			
		計		m ³	7.8		8	
埋戻	B<2.5	A	土積計算書より	m ³	0.9			
		B	〃	m ³	0.1			
		計		m ³	1.0		1	
作業土工								
床掘	小規模	A	土積計算書より	m ³	8.0			
		B	〃	m ³	20.9			
		C	土工・構造物撤去工・間詰コンクリート数量算出根拠図より 1.6×1.1	m ³	1.8			
		計		m ³	30.7		31	
埋戻	W1<1.0	A	土積計算書より	m ³	0.0			
	流用土	B	〃	m ³	6.2			
		計		m ³	6.2		6	
基面整正			現場打ち集水柵工より	m ²	4.1			
			横断水路工より	m ²	1.5			
			1号取合水路工より	m ²	0.5			
			2号取合水路工より	m ²	0.7			
			U型水路工より	m ²	15.4			
		計		m ²	22.2		22	

道路土工

土 積 計 算 書

測 点	距 離	埋戻			埋戻			埋戻			備 考
		断 面	平 均	数 量	断 面	平 均	数 量	断 面	平 均	数 量	使用断面
BNO. 0		0.5			0.1						BNO. 0
BNO. 0+1. 220	1. 2	0.5	0.50	0.6	0.1	0.10	0.1				BNO. 0+1. 220
BNO. 0+1. 220'	0. 0	0.4	0.45	0.0	0.0	0.05	0.0				BNO. 0+1. 220'
BNO. 0+5. 810	4. 6	0.3	0.35	1.6	0.0	0.00	0.0				BNO. 0+5. 810
BNO. 0+10. 392	4. 6	0.3	0.30	1.4	0.0	0.00	0.0				BNO. 0+10. 392
BNO. 0+10. 392'	0. 0	0.4	0.35	0.0	0.0	0.00	0.0				BNO. 0+10. 392'
EP. (BNO. 0+11. 692)	1. 3	0.4	0.40	0.5	0.0	0.00	0.0				EP. (BNO. 0+11. 692)
合 計	m 11. 7			m ³ 4. 1			m ³ 0. 1				

土工・構造物取壊し工・間詰コンクリート数量算出根拠図(1/10)

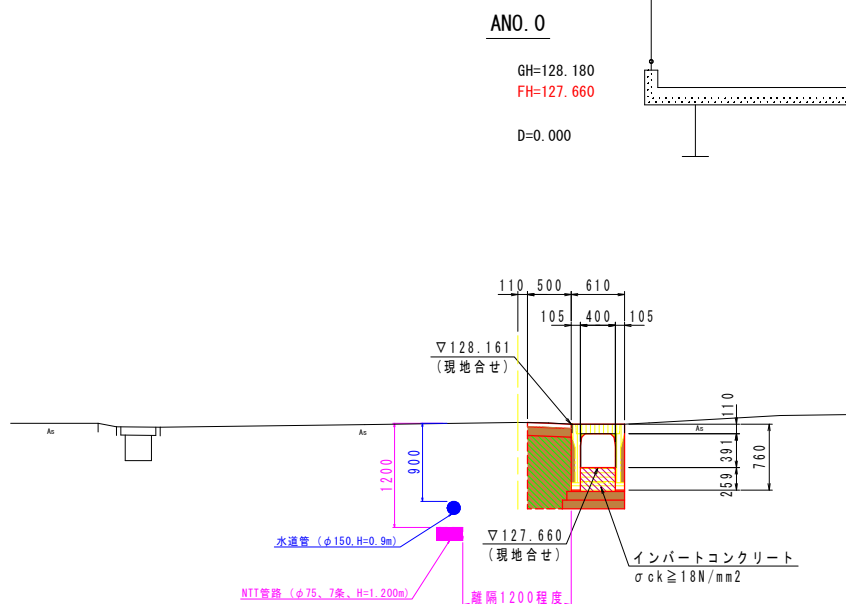


ANO. 0+0.710

名称	規格	数量	
道土 路工	埋戻	B<2.5	0.4
	埋戻	B<2.5	--
作土 業工	床掘	小規模	0.8

名称	規格	数量
間詰コンクリート	σck ≥ 18N/mm²	0.136

名称	規格	数量
構造物取壊し	鉄筋構造物	0.14
	無筋構造物	0.13



ANO. 0

名称	規格	数量	
道土 路工	埋戻	B<2.5	0.4
	埋戻	B<2.5	--
作土 業工	床掘	小規模	0.6

名称	規格	数量
間詰コンクリート	σck ≥ 18N/mm²	0.000

名称	規格	数量
構造物取壊し	鉄筋構造物	0.14
	無筋構造物	0.13

土工・構造物取壊し工・間詰コンクリート数量算出根拠図(2/10)

ANO. 0+0. 710'

GH=128. 176

FH=127. 220

D=0. 710

A-A

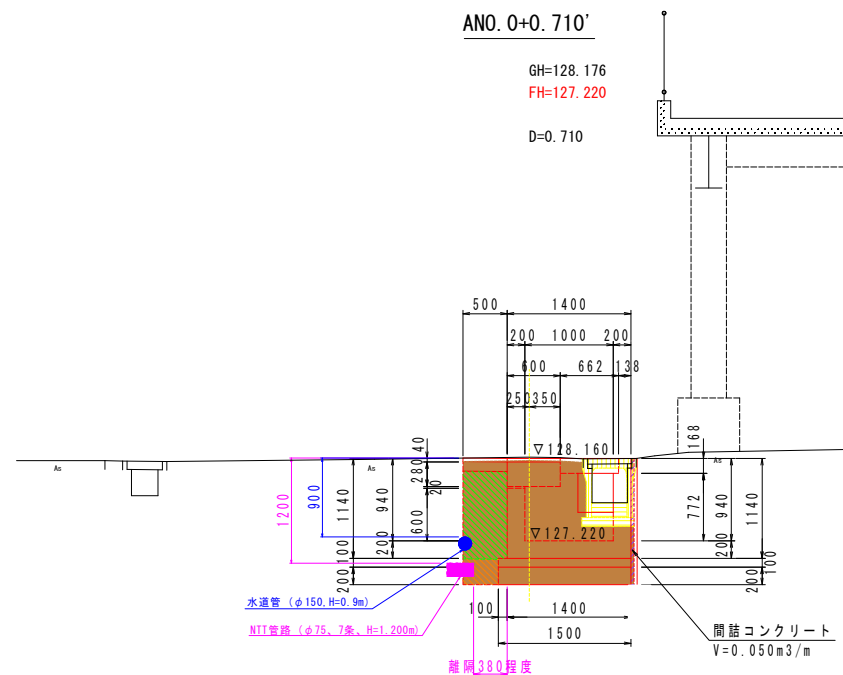
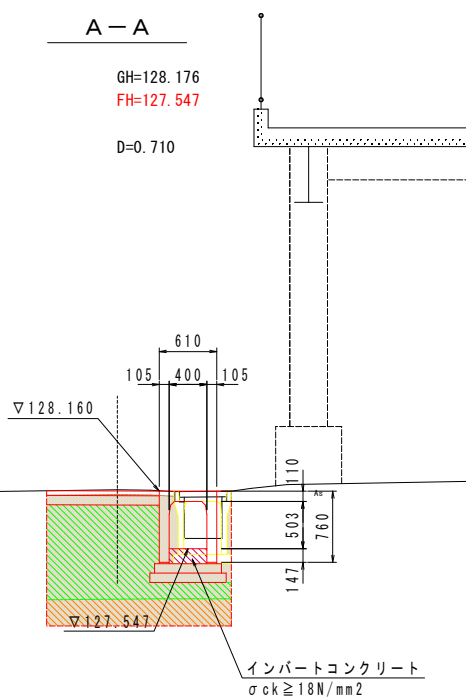
名称	規格	数量	
道土	埋戻	B<2.5	1.3
路工	埋戻	B<2.5	0.6
作土業工	床掘	小規模	2.3

A-A

GH=128. 176

FH=127. 547

D=0. 710



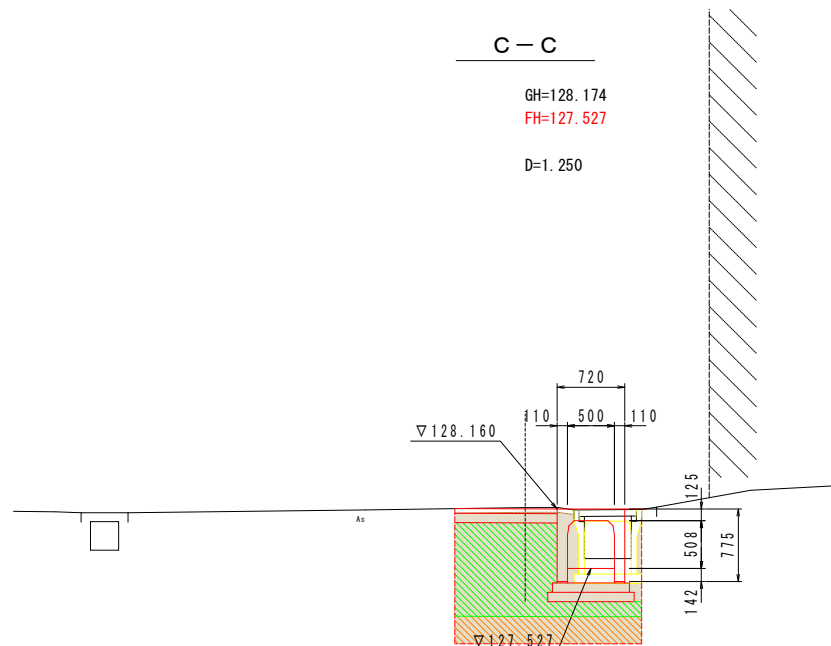
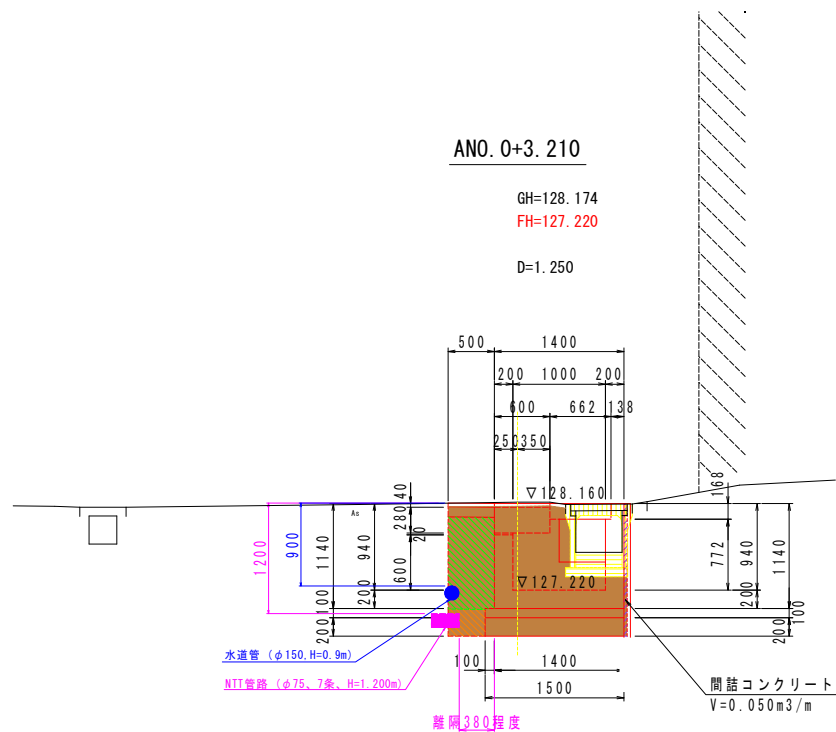
ANO. 0+0. 710'

名称	規格	数量	
道土	埋戻	B<2.5	0.5
路工	埋戻	B<2.5	0.1
作土業工	床掘	小規模	2.3

名称	規格	数量
間詰コンクリート	σck ≥ 24N/mm2	0.050

名称	規格	数量
構造物取壊し	鉄筋構造物	0.14
	無筋構造物	0.13

土工・構造物取壊し工・間詰コンクリート数量算出根拠図(4/10)



ANO. 0+3.210

名称	規格	数量
造土路工	埋戻 B<2.5	0.5
造土路工	埋戻 B<2.5	0.1
作土業工	床掘 小規模	2.2

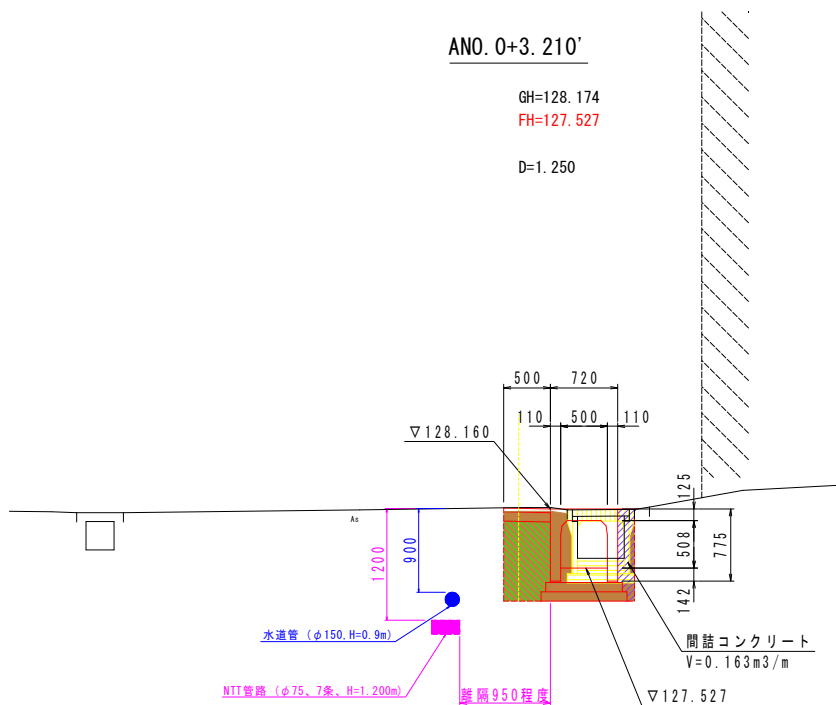
名称	規格	数量
間詰コンクリート	σck ≥ 24N/mm ²	0.050

名称	規格	数量
構造物取壊し	鉄筋構造物	0.17
	無筋構造物	0.15

C-C

名称	規格	数量
造土路工	埋戻 B<2.5	1.2
造土路工	埋戻 B<2.5	0.6
作土業工	床掘 小規模	2.3

土工・構造物取壊し工・間詰コンクリート数量算出根拠図(5/10)

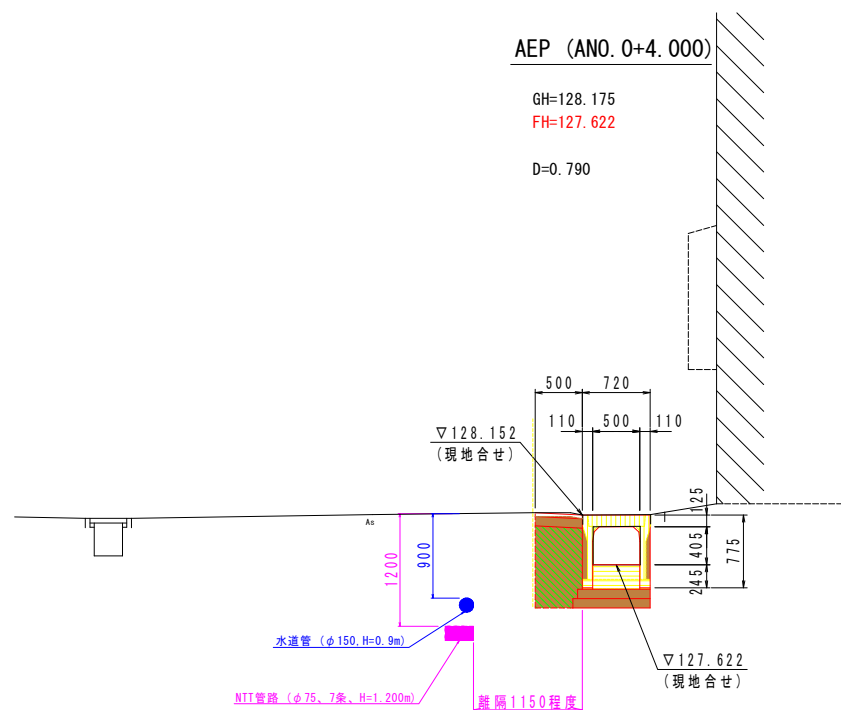


ANO. 0+3. 210'

名称	規格	数量	
道土 路工	埋戻	β<2.5	0.4
	埋戻	β<2.5	--
作土 業工	床掘	小規模	0.8

名称	規格	数量
間詰コンクリート	σ _{ck} ≥18N/mm ²	0.163

名称	規格	数量
構造物取壊し	鉄筋構造物	0.17
	無筋構造物	0.15



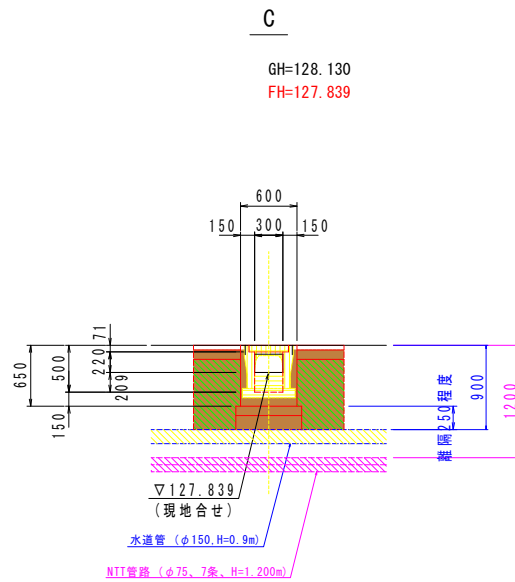
AEP (ANO. 0+4. 000)

名称	規格	数量	
道土 路工	埋戻	β<2.5	0.4
	埋戻	β<2.5	--
作土 業工	床掘	小規模	0.7

名称	規格	数量
間詰コンクリート	σ _{ck} ≥18N/mm ²	0.000

名称	規格	数量
構造物取壊し	鉄筋構造物	0.17
	無筋構造物	0.15

土工・構造物取壊し工・間詰コンクリート数量算出根拠図(6/10)



C

名称	規格	数量
道土	B<2.5	0.7
路工	B<2.5	--
作土業工	床掘	1.1

名称	規格	数量
間詰コンクリート	$\sigma_{ck} \geq 18N/mm^2$	--

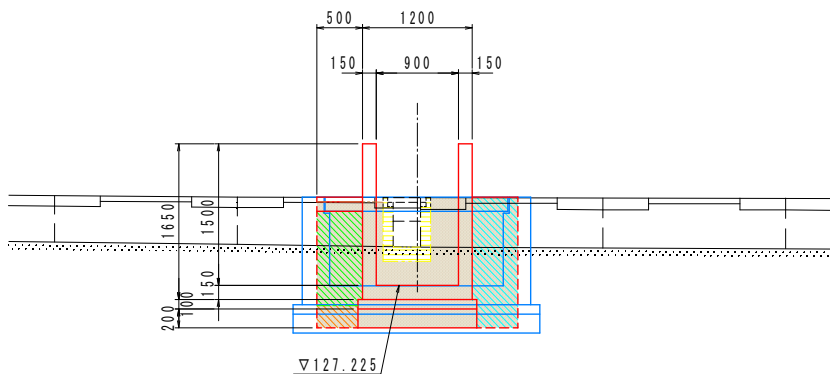
名称	規格	数量
構造物取壊し	鉄筋構造物	0.12
	無筋構造物	0.11

土工・構造物取壊し工・間詰コンクリート数量算出根拠図(7/10)

BNO. 0

GH=128.156
FH=127.225

D=0.000



BNO. 0

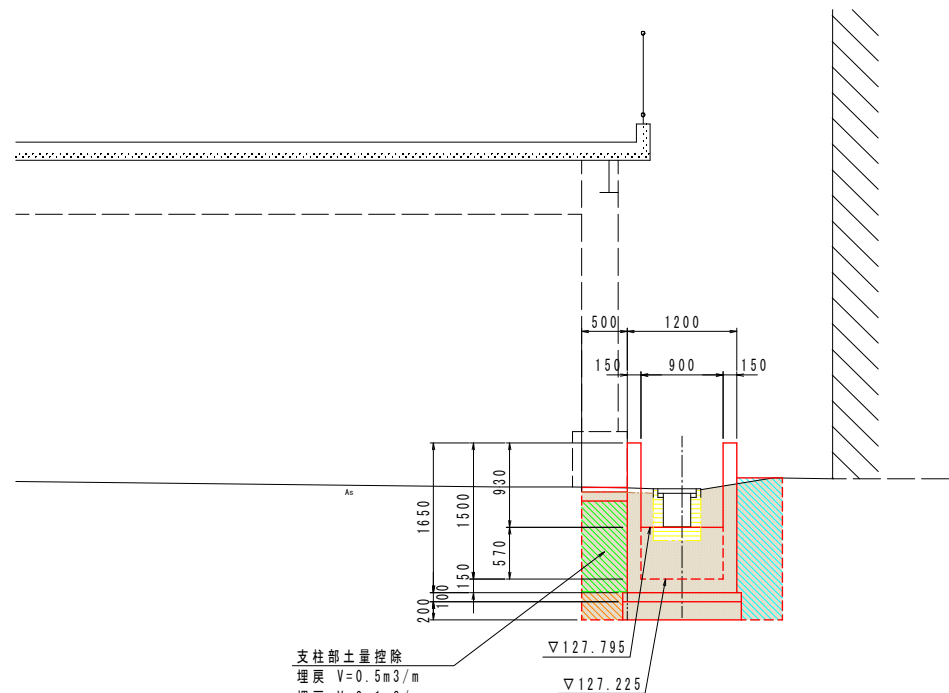
名称	規格	数量	
道土 路工	埋戻	B<2.5	0.5
	埋戻	B<2.5	0.1
作土 業工	床掘	小規模	2.7
	埋戻	W1<1.0	0.7

名称	規格	数量
構造物取壊し	鉄筋構造物	--
	無筋構造物	0.18

BNO. 0+1.220

GH=127.802
FH=127.795

D=1.220



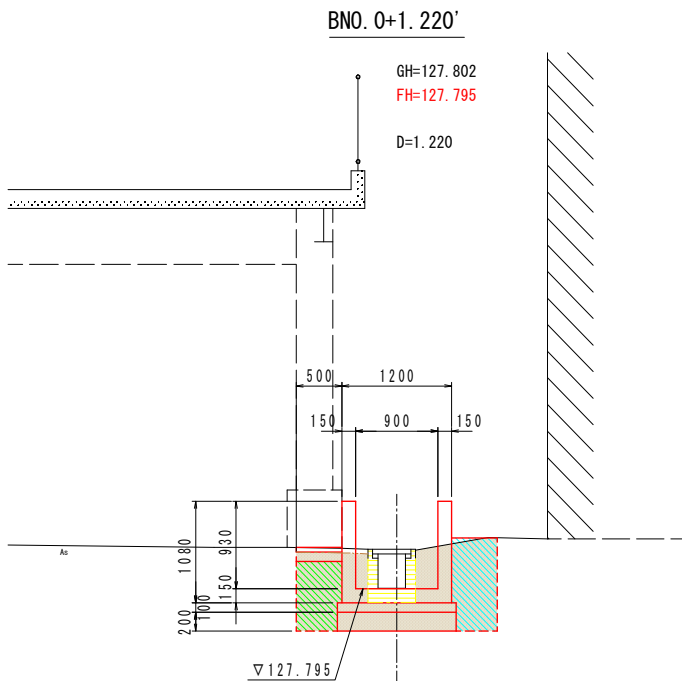
支柱部土量控除
埋戻 V=0.5m³/m
埋戻 V=0.1m³/m
床掘 V=0.7m³/m

BNO. 0+1.220

名称	規格	数量	
道土 路工	埋戻	B<2.5	0.5
	埋戻	B<2.5	0.1
作土 業工	床掘	小規模	2.9
	埋戻	W1<1.0	0.8

名称	規格	数量
構造物取壊し	鉄筋構造物	--
	無筋構造物	0.16

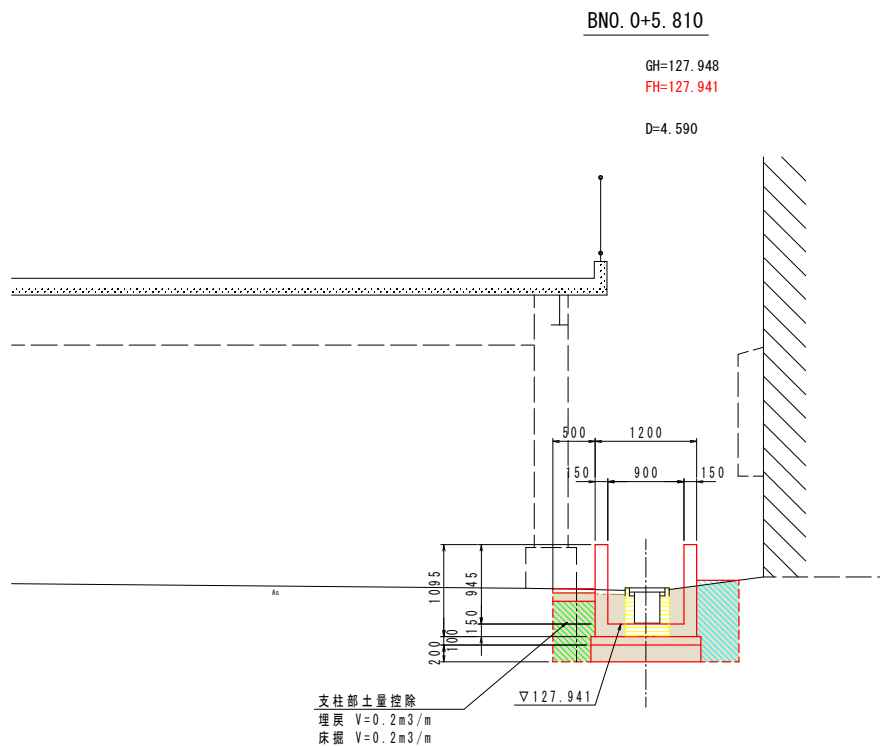
土工・構造物取壊し工・間詰コンクリート数量算出根拠図(8/10)



BNO. 0+1.220'

名称	規格	数量
道土 路工	埋戻 B<2.5	0.4
	埋戻 B<2.5	--
作土 業工	床掘 小規模	1.7
	埋戻 W1<1.0	0.5

名称	規格	数量
構造物取壊し	鉄筋構造物	--
	無筋構造物	0.16

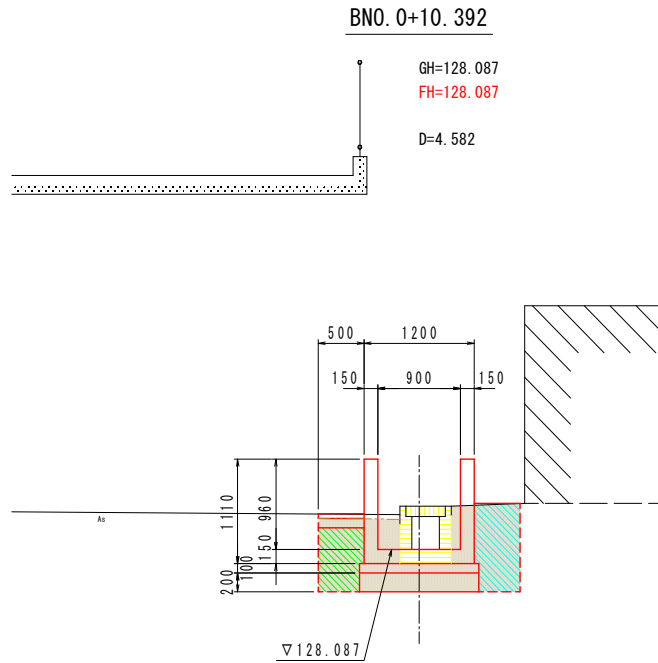


BNO. 0+5.810

名称	規格	数量
道土 路工	埋戻 B<2.5	0.3
	埋戻 B<2.5	--
作土 業工	床掘 小規模	1.6
	埋戻 W1<1.0	0.5

名称	規格	数量
構造物取壊し	鉄筋構造物	--
	無筋構造物	0.16

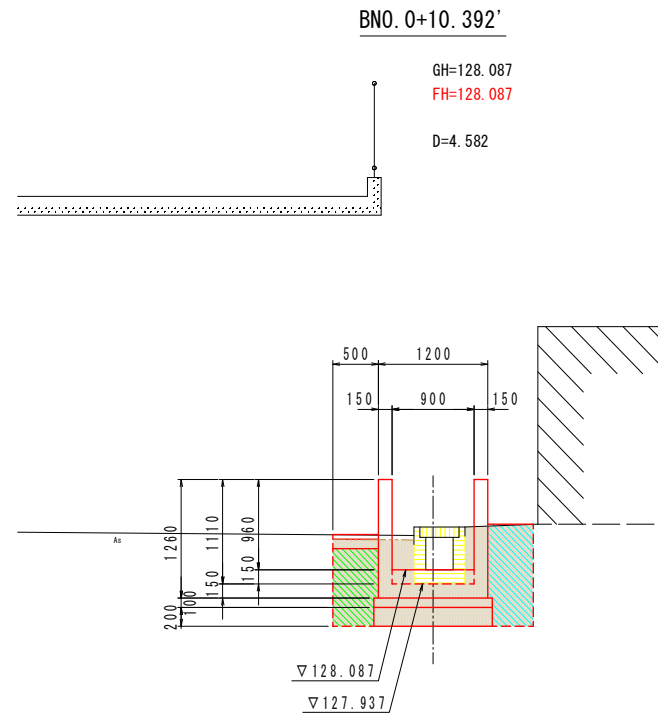
土工・構造物取壊し工・間詰コンクリート数量算出根拠図(9/10)



BNO. 0+10.392

名称	規格	数量
道土	路床盛土 B<2.5	0.3
路工	路体盛土 B<2.5	--
作土	床掘 土砂	1.6
業工	埋戻 W1<1.0	0.5

名称	規格	数量
構造物取壊し	鉄筋構造物	0.05
	無筋構造物	0.19



BNO. 0+10.392'

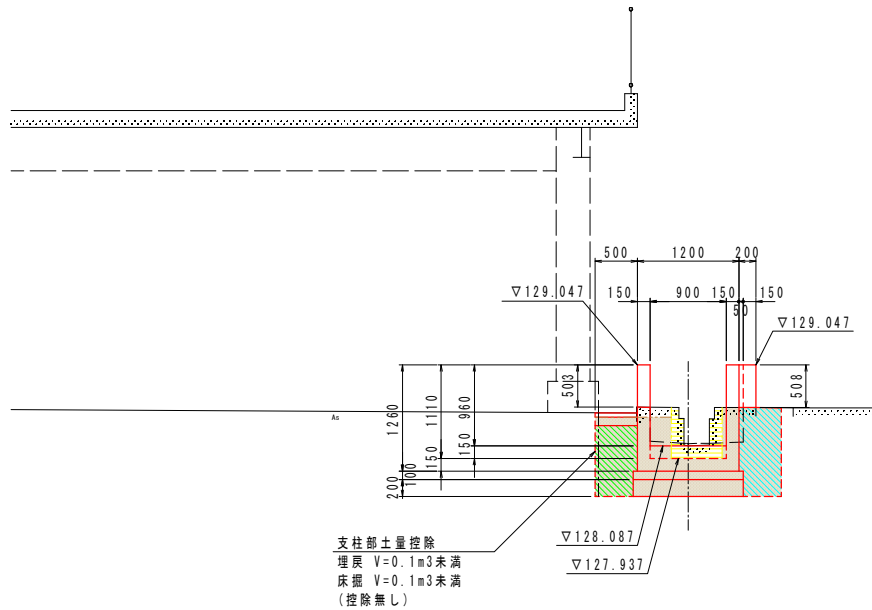
名称	規格	数量
道土	埋戻 B<2.5	0.4
路工	埋戻 B<2.5	--
作土	床掘 小規模	1.9
業工	埋戻 W1<1.0	0.5

名称	規格	数量
構造物取壊し	鉄筋構造物	0.05
	無筋構造物	0.19

土工・構造物取壊し工・間詰コンクリート数量算出根拠図(10/10)

BEP (BNO. 0+11. 691)

GH=128. 087
 FH=128. 087
 D=1. 299



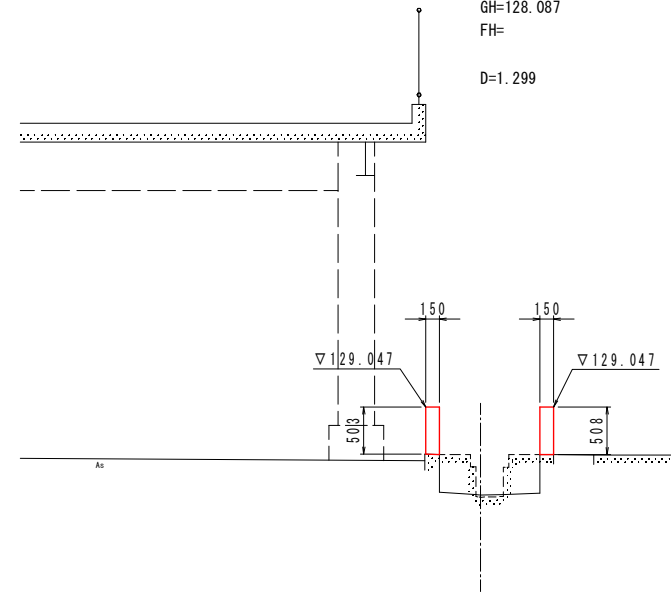
BEP (BNO. 0+11. 691)

名称	規格	数量
道土 路工	路床盛土 B<2.5	0. 4
	路体盛土 B<2.5	--
作土 業工	床掘 土砂	1. 9
	埋戻し W1<1. 0	0. 5

名称	規格	数量
構造物取壊し	鉄筋構造物	--
	無筋構造物	0. 21

BEP (BNO. 0+11. 691)'

GH=128. 087
 FH=
 D=1. 299



BEP (BNO. 0+11. 691)'

名称	規格	数量
道土 路工	埋戻し B<2.5	--
	埋戻し B<2.5	--
作土 業工	床掘 小規模	--
	埋戻し W1<1. 0	--

名称	規格	数量
構造物取壊し	鉄筋構造物	--
	無筋構造物	--

構造物取壊し工数量算出根拠図

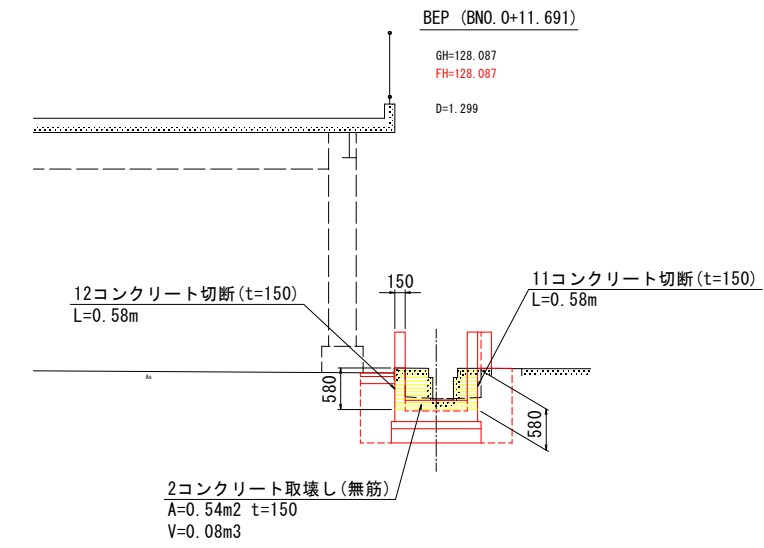
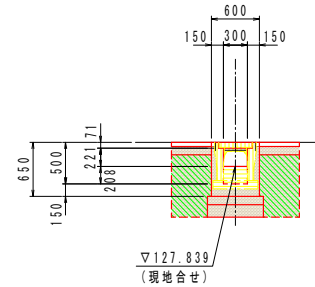
C

GH=128.131
FH=127.839

名称	規格	数量	
造土 路工	路床盛土	φ<2.5	0.7
	路体盛土	φ<2.5	--
作土 集土	床掘	土砂	1.1

名称	規格	数量
間詰コンクリート	σ _{ck} ≥ 18N/mm ²	--

名称	規格	数量
構造物取壊し	鉄筋構造物	0.12
	無筋構造物	0.11

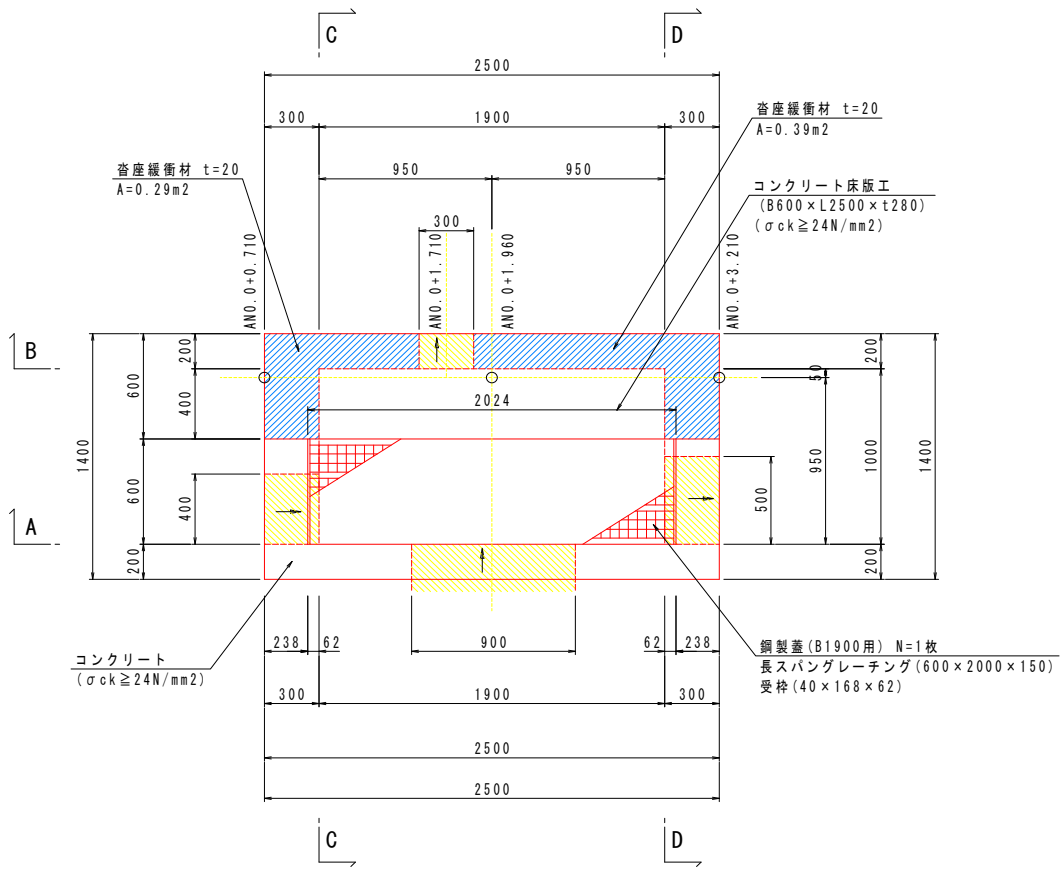


現場打ち集水桝工								
細 別	規 格	記号	計 算 式			単位	小 計	合 計
延長	1000×1900		AN0.0+0.710～AN0.0+3.210			m	2.50	2.5
						箇所	1.0	1
コンクリート	$\sigma_{ck} \geq 24\text{N/mm}^2$		単位数量計算書より			m ³	1.645	1.65
型枠	鉄筋構造物		単位数量計算書より			m ²	8.61	8.6
鉄筋	SD345 D13		構造図(2/6)より			kg	71.23	71.2
			71.23/1000			t	0.071	0.07
鋼製蓋	B1900用		単位数量計算書より 長スパングレーチング(632×2000×150) 受枠(168×62×6)			枚	1.0	1
基礎コンクリート	$\sigma_{ck} \geq 18\text{N/mm}^2$ t=100		単位数量計算書より			m ³	0.405	0.41
同上型枠	均し型枠		単位数量計算書より			m ²	0.57	0.6
基礎碎石	RC-40 t=200		単位数量計算書より			m ²	4.05	4.1
基面整正			単位数量計算書より			m ²	4.1	4
間詰コンクリート	$\sigma_{ck} \geq 24\text{N/mm}^2$		平均断面計算書より			m ³	0.126	
		控除	西側開口部 0.90×0.765×0.035			m ³	-0.024	
		計				m ³	0.102	0.10

単位数計算書

現場打ち集水桝工

平面図

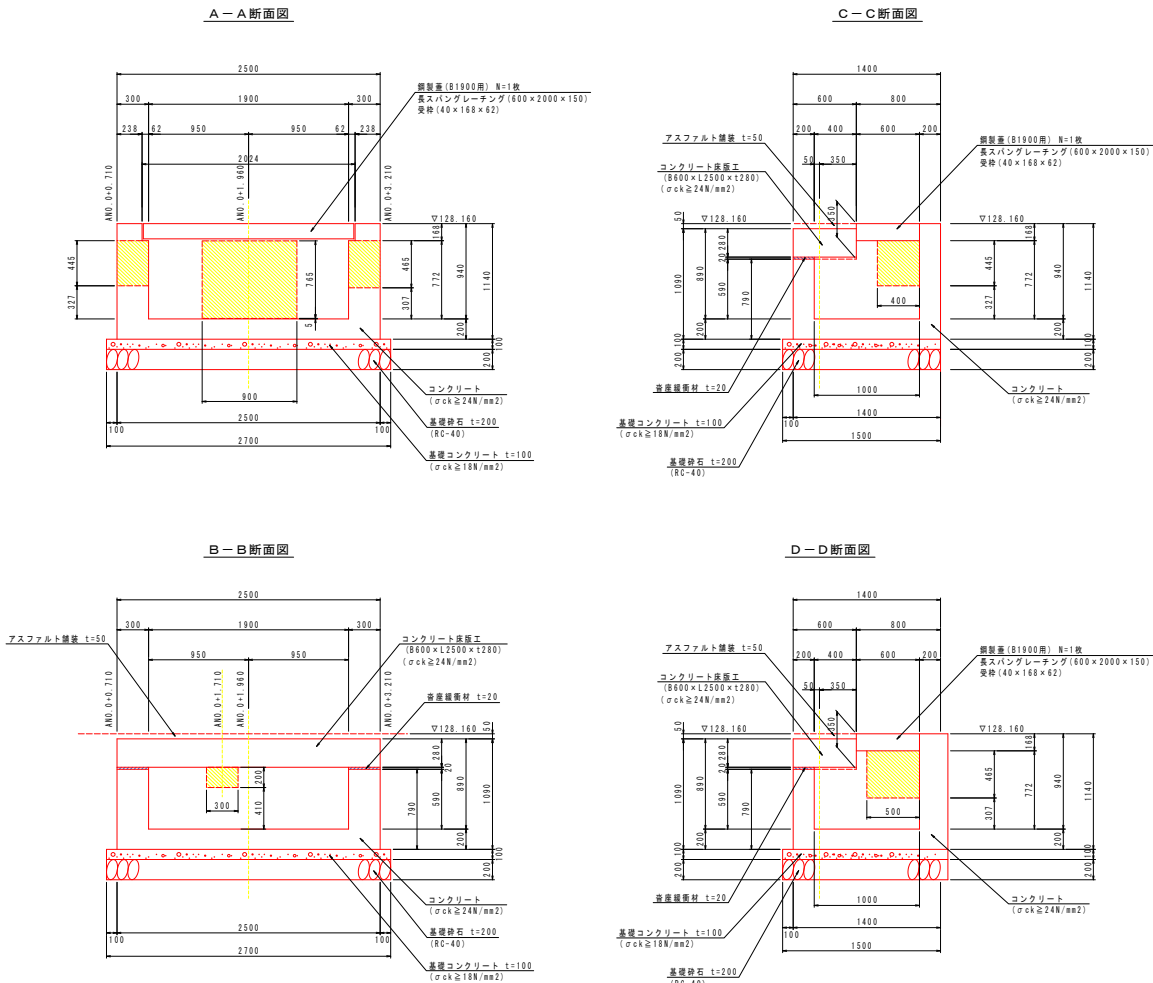


1.0 式 当 り 数 量

名 称	規 格	算 式	単 位	数 量
コンクリート	σ ck ≥ 24N/mm ²	$0.60 \times 2.50 \times 0.80 + 0.80 \times 2.50 \times 1.14 - (0.40 \times 1.90 \times 0.60 + 0.60 \times 1.90 \times 0.772 + 2.024 \times 0.662 \times 0.168 + 0.90 \times 0.765 \times 0.20 + 0.30 \times 0.21 \times 0.20 + 0.40 \times 0.445 \times 0.30 + 0.50 \times 0.465 \times 0.30)$	m ³	1.645
型枠	鉄筋構造物	$0.60 \times 0.80 \times 2 + 0.80 \times 1.14 \times 2 + 2.50 \times 0.80 + 0.40 \times 0.60 \times 2 + 0.60 \times 0.772 \times 2 + 1.90 \times 0.60 + 1.90 \times 0.772 + 0.90 \times 0.20 + 0.765 \times 0.20 \times 2 + 0.30 \times 0.20 + 0.20 \times 0.21 \times 2 + 0.40 \times 0.30 + 0.445 \times 0.30 \times 2 + 0.50 \times 0.30 + 0.465 \times 0.30 \times 2 - (0.90 \times 0.765 + 0.30 \times 0.21 \times 2 + 0.40 \times 0.445 \times 2 + 0.50 \times 0.465 \times 2)$	m ²	8.61
鉄筋	SD345 D13	別途算出	kg	
鋼製蓋	B1900用		枚	1.0
		長スパングレーチング (632 × 2000 × 150) 受枠 (168 × 62 × 6)		

単位数量計算書

現場打ち集水桝工

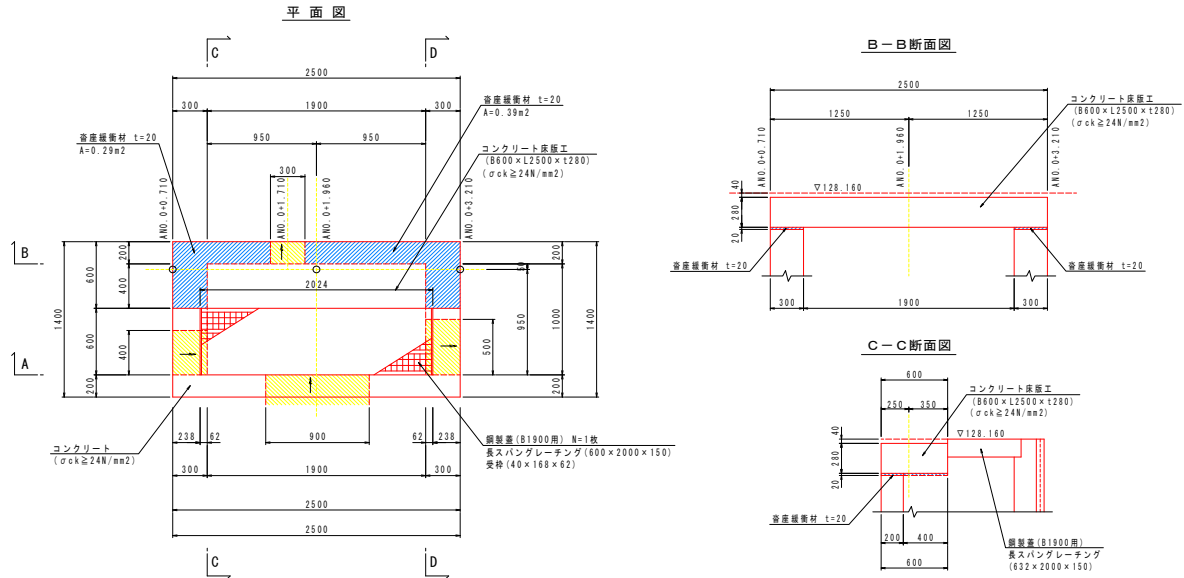


1.0 式 当 り 数 量

名 称	規 格	算 式	単 位	数 量
基礎コンクリート	$\sigma_{ck} \geq 18N/mm^2$	$2.70 \times 1.50 \times 0.10$	m^3	0.405
同上型枠	均し型枠	$2.70 \times 0.10 + 1.50 \times 0.10 \times 2$	m^2	0.57
基礎砕石	RC-40 t=200	2.70×1.50	m^2	4.05
基面整正		2.7×1.5	m^2	4.1

単位数計算書

コンクリート床版工

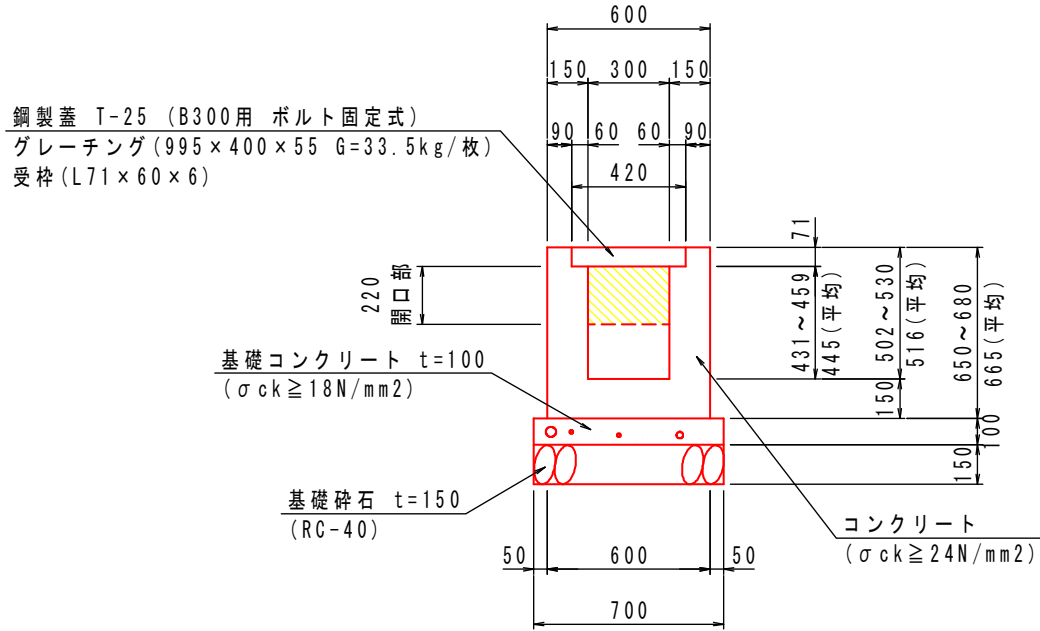


1.0 式 当 り 数 量

名 称	規 格	算 式	単 位	数 量
コンクリート	σ ck ≥ 24N/mm2	2.50 × 0.60 × 0.28	m ³	0.420
型枠	鉄筋構造物	2.50 × 0.28 × 2 + 0.60 × 0.28 × 2 + 1.90 × 0.40 - 1.90 × 0.128	m ²	2.25
鉄筋	SD345 D13	別途算出	kg	
	SD345 D16	〃	kg	
	SD345 D22	〃	kg	
アンカー筋	SD345 D25 L=400	〃	kg	
支保工	パイプサポート支保工	H < 4.0m t ≤ 120cm 40kN/m2以下		
		1.90 × 0.40 × (0.89 - 0.28)	空m ³	0.46
沓座緩衝材	t=20	2.50 × 0.60 - 1.90 × 0.40	m ²	0.74

単位数計算書

横断水路工



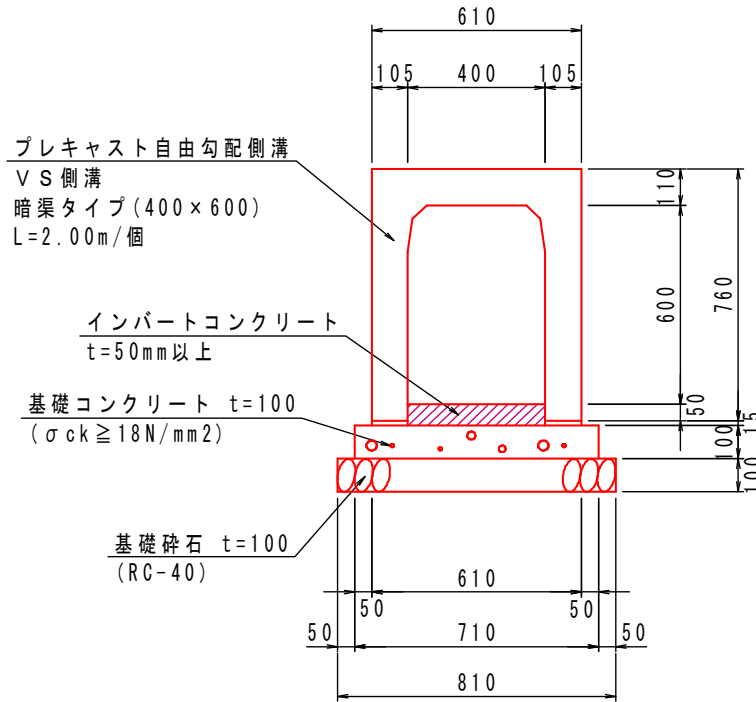
1.0式 当り数量

名称	規格	算式	単位	数量
コンクリート	$\sigma_{ck} \geq 24\text{N/mm}^2$	$0.60 \times 0.665 \times 2.10 - (0.42 \times 0.071 \times 2.10 + 0.30 \times 0.445 \times 1.95 + 0.30 \times 0.22 \times 0.15)$	m ³	0.505
型枠	鉄筋構造物	$2.10 \times 0.665 \times 2 + 1.95 \times 0.445 \times 2 + 0.30 \times 0.15 + 0.15 \times 0.22 \times 2 + 0.30 \times (0.431 - 0.22)$	m ²	4.70
鋼製蓋	T-25 B300用 ボルト固定式	2.10/1.00	枚	2.1
基礎コンクリート	$\sigma_{ck} \geq 18\text{N/mm}^2$	$0.70 \times 0.10 \times 2.10$	m ³	0.147
同上型枠	均し型枠	$0.10 \times 2 \times 2.10$	m ²	0.42
基礎碎石	RC-40 t=150	0.70×2.10	m ²	1.47
基面整正		0.7×2.1	m ²	1.5

単位数量計算書

1号取合水路工

タイプA



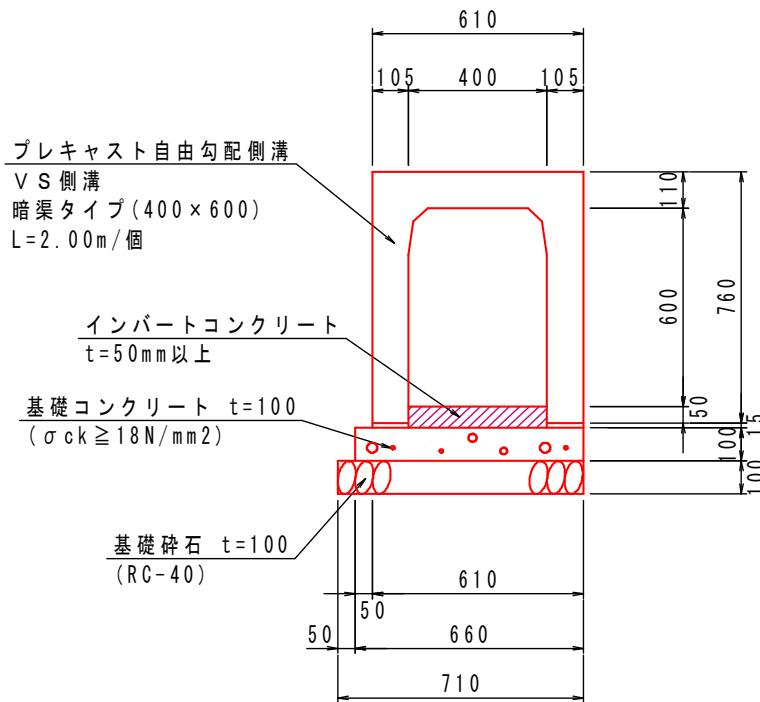
10.0m 当り数量

名称	規格	算式	単位	数量
自由勾配側溝	VS側溝			
	暗渠タイプ(400×600)	10.00/2.00	個	5.0
	L=2.0m/個			
インバートコンクリート	$\sigma_{ck} \geq 18\text{N/mm}^2$	別途算出	m ³	
基礎コンクリート	$\sigma_{ck} \geq 18\text{N/mm}^2$	0.71×0.10×10.00	m ³	0.710
同上型枠	均し型枠	0.10×2×10.00	m ²	2.00
基礎碎石	RC-40 t=100	0.81×10.00	m ²	8.10
基面整正		0.8×10.0	m ²	8.0

単位数量計算書

1号取合水路工

タイプB



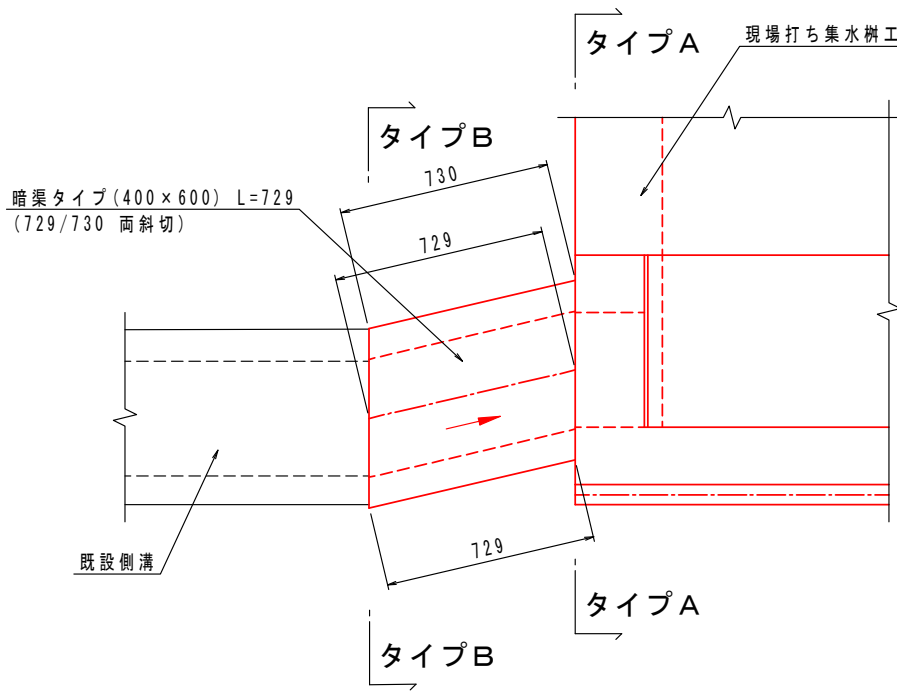
10.0m 当り 数量

名 称	規 格	算 式	単 位	数 量
自由勾配側溝	VS側溝			
	暗渠タイプ(400×600)	10.00/2.00	個	5.0
	L=2.0m/個			
インパートコンクリート	$\sigma_{ck} \geq 18\text{N/mm}^2$	別途算出	m ³	
基礎コンクリート	$\sigma_{ck} \geq 18\text{N/mm}^2$	0.66×0.10×10.00	m ³	0.660
同上型枠	均し型枠	0.10×2×10.00	m ²	2.00
基礎碎石	RC-40 t=100	0.71×10.00	m ²	7.10
基面整正		0.7×10.0	m ²	7.0

単位数量計算書

1号取合水路工

平面図



1号取合水路工(間詰コンクリート)

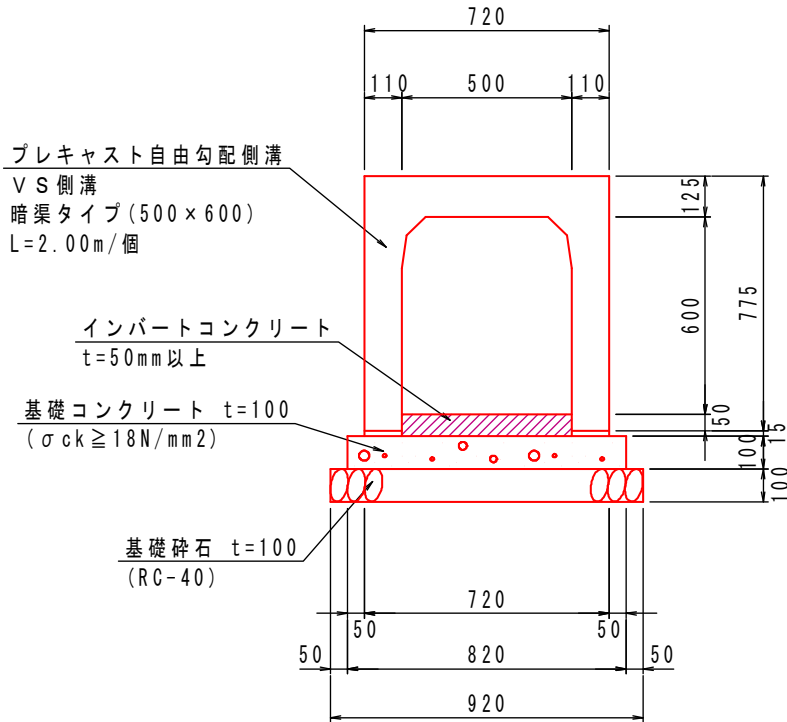
平均断面計算書

測点距離	間詰コンクリート			断面平均数	断面平均数	断面平均数	断面平均数
	断面	平均	数量				
ANO.0	0.000						
ANO.0+0.710	0.136	0.0680	0.050				
合計	m 0.73		m ³ 0.050				

単 位 数 量 計 算 書

2号取合水路工

タイプA



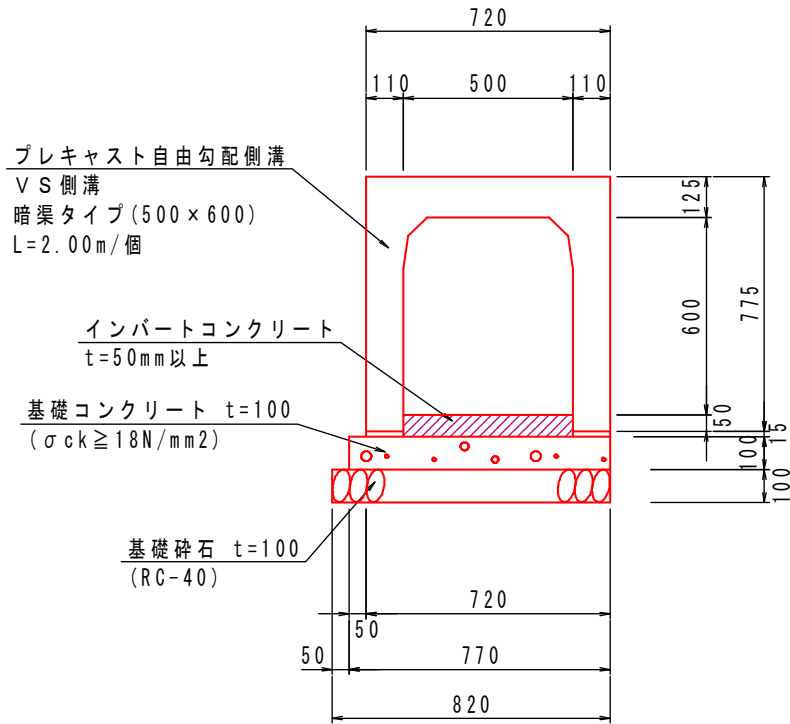
10.0m 当 り 数 量

名 称	規 格	算 式	単 位	数 量
自由勾配側溝	VS側溝			
	暗渠タイプ(500×600)	10.00/2.00	個	5.0
	L=2.0m/個			
インパートコンクリート	σ ck ≥ 18N/mm ²	別途算出	m ³	
基礎コンクリート	σ ck ≥ 18N/mm ²	0.82×0.10×10.00	m ³	0.820
同上型枠	均し型枠	0.10×2×10.00	m ²	2.00
基礎砕石	RC-40 t=100	0.92×10.00	m ²	9.20
基面整正		0.9×10.0	m ²	9.0

単位数計算書

2号取合水路工

タイプB



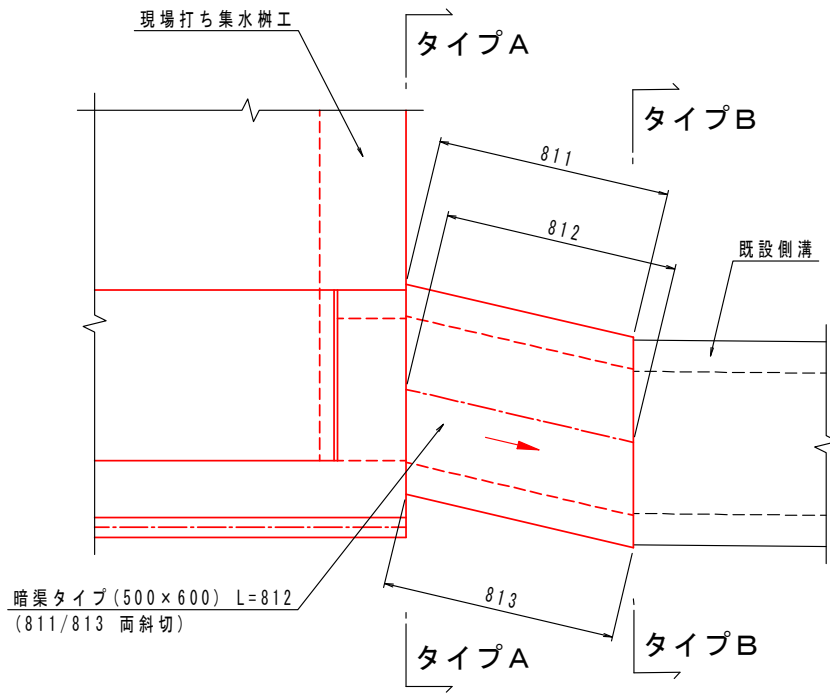
10.0m 当り数量

名称	規格	算式	単位	数量
自由勾配側溝	VS側溝			
	暗渠タイプ(500×600)	10.00/2.00	個	5.0
	L=2.0m/個			
インパートコンクリート	$\sigma_{ck} \geq 18\text{N/mm}^2$	別途算出	m^3	
基礎コンクリート	$\sigma_{ck} \geq 18\text{N/mm}^2$	$0.77 \times 0.10 \times 10.00$	m^3	0.770
同上型枠	均し型枠	$0.10 \times 2 \times 10.00$	m^2	2.00
基礎碎石	RC-40 t=100	0.82×10.00	m^2	8.20
基面整正		0.8×10.0	m^2	8.0

単位数量計算書

2号取合水路工

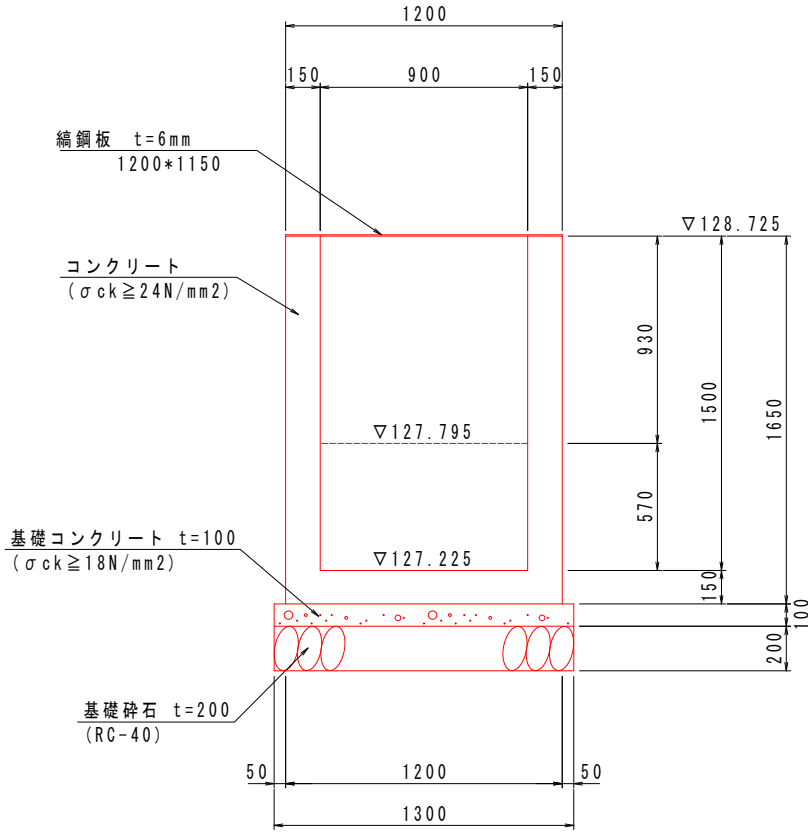
平面図



1号～3号U型水路工								
細 別	規 格	記号	計 算 式		単位	小 計	合 計	
延長		1	BNO. 0+0. 070～BNO. 0+1. 220	3号U型水路工 (下流泥留部)	m	1. 15		
		2	BNO. 0+1. 220～BNO. 0+10. 391	1号U型水路工 (U型水路部)	m	9. 17		
		3	BNO. 0+10. 391～EP. (BNO. 0+11. 691)	2号U型水路工 (上流泥留部)	m	1. 30		
		計			m	11. 62		11. 6
コンクリート	$\sigma_{ck} \geq 24\text{N/mm}^2$	1	単位数量計算書より		m^3	0. 801		
		2	" 0. 463×9. 17		m^3	4. 246		
		3	"		m^3	0. 707		
		計			m^3	5. 754		5. 75
型枠	鉄筋構造物	1	単位数量計算書より		m^2	8. 45		
		2	" 4. 08×9. 17		m^2	37. 41		
		3	"		m^2	6. 70		
		計			m^2	52. 56		52. 6
鉄筋	SD345 D13		構造図(5/6)より		kg	382. 49		382. 5
			382. 49/1000		t	0. 382		0. 38
基礎コンクリート	$\sigma_{ck} \geq 18\text{N/mm}^2$ t=100	1	単位数量計算書より		m^3	0. 156		
		2	" 0. 130×9. 17		m^3	1. 192		
		3	"		m^3	0. 176		
		計			m^3	1. 524		1. 52

単位数量計算書

3号U型水路工(下流側泥留部)



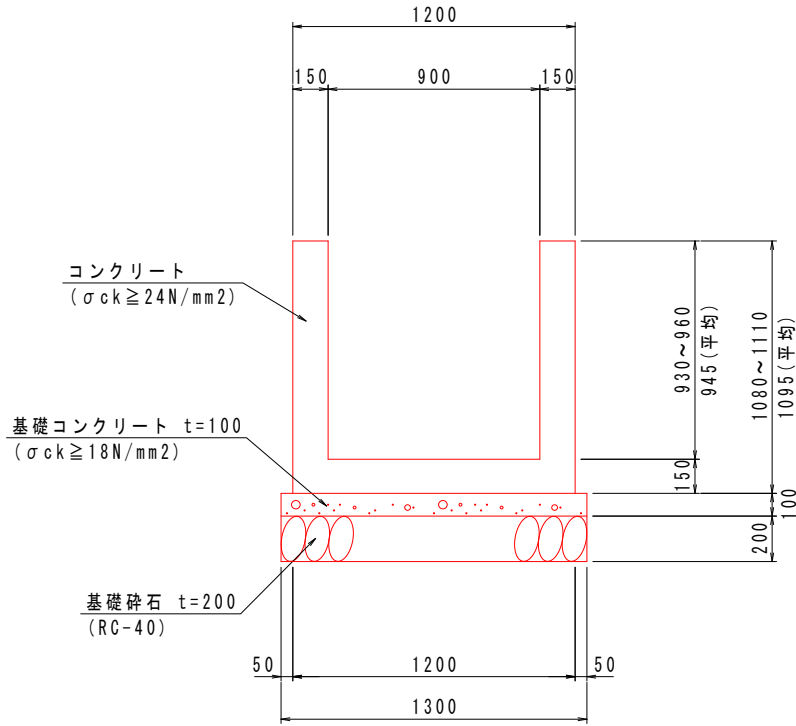
1.0式 当り 数量

名 称	規 格	算 式	単 位	数 量
コンクリート	$\sigma_{ck} \geq 24\text{N/mm}^2$	$1.20 \times 1.65 \times 1.15 - (0.90 \times 1.500 \times 1.00 + 0.90 \times 0.93 \times 0.15)$	m ³	0.801
型枠	鉄筋構造物	$1.65 \times 1.15 \times 2 + 1.50 \times 1.00 \times 2 + 1.20 \times 0.72 + 0.90 \times 0.57 + 0.15 \times 0.93 \times 2$	m ²	8.45
鉄筋	SD345 D13	別途算出	kg	
基礎コンクリート	$\sigma_{ck} \geq 18\text{N/mm}^2$	$1.30 \times 0.10 \times 1.20$	m ³	0.156
同上型枠	均し型枠	$0.10 \times 2 \times 1.20 + 0.10 \times 1.30$	m ²	0.37
基礎碎石	RC-40 t=200	1.30×1.20	m ²	1.56
基面整正		1.3×1.2	m ²	1.6
蓋板	縞鋼板 t=6	1.2×1.15	m ²	1.38

単 位 数 量 計 算 書

1号U型水路工 (U型水路部)

**1号U型水路工
U型水路部 断面図**
S=1:25

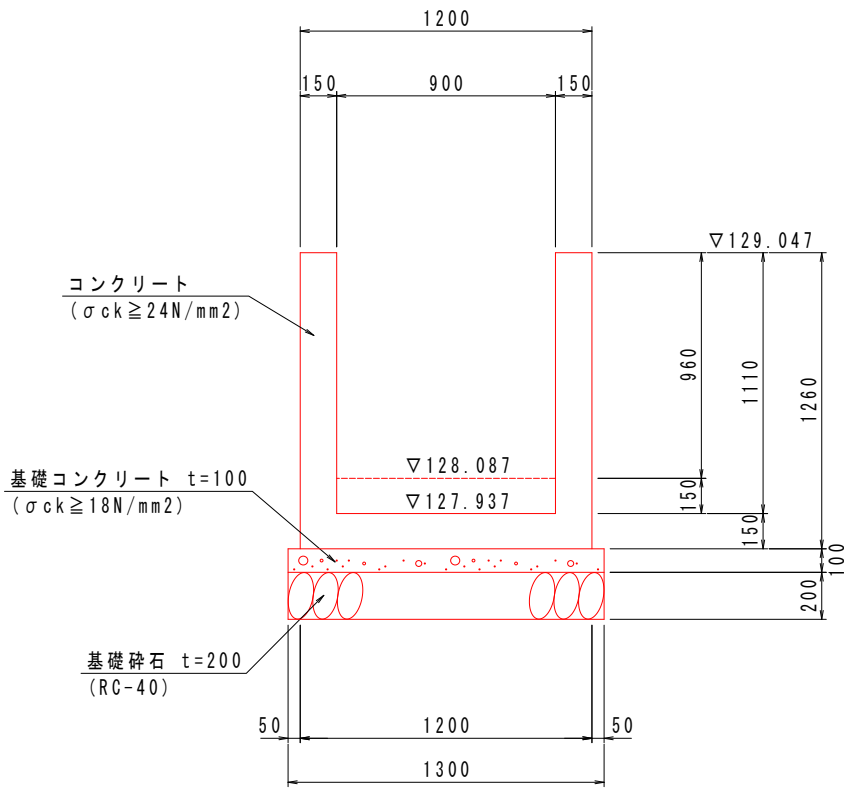


1.0m 当 り 数 量

名 称	規 格	算 式	単 位	数 量
コンクリート	$\sigma_{ck} \geq 24\text{N/mm}^2$	$1.20 \times 1.095 - 0.90 \times 0.945$	m^3	0.463
型枠	鉄筋構造物	$1.095 \times 2 + 0.945 \times 2$	m^2	4.08
鉄筋	SD345 D13	別途算出	kg	
基礎コンクリート	$\sigma_{ck} \geq 18\text{N/mm}^2$	1.30×0.10	m^3	0.130
同上型枠	均し型枠	0.10×2	m^2	0.20
基礎砕石	RC-40 t=200		m^2	1.30
基面整正			m^2	1.3

単位数量計算書

2号U型水路工(上流側泥留部)



1.0式 当り 数量

名 称	規 格	算 式	単 位	数 量
コンクリート	$\sigma_{ck} \geq 24\text{N/mm}^2$	$1.20 \times 1.26 \times 1.30 - (0.90 \times 1.11 \times 1.00 + 0.90 \times 0.96 \times 0.15 \times 2)$	m^3	0.707
型枠	鉄筋構造物	$1.26 \times 1.30 \times 2 + 1.11 \times 1.00 \times 2 + 1.20 \times 0.30 + 0.90 \times 0.15 \times 2 + 0.15 \times 0.96 \times 4$	m^2	6.70
鉄筋	SD345 D13	別途算出	kg	
基礎コンクリート	$\sigma_{ck} \geq 18\text{N/mm}^2$	$1.30 \times 0.10 \times 1.35$	m^3	0.176
同上型枠	均し型枠	$0.10 \times 2 \times 1.35 + 0.10 \times 1.30$	m^2	0.40
基礎碎石	RC-40 t=200	1.30×1.35	m^2	1.76
基面整正		1.3×1.4	m^2	1.8

単位数量計算書

1号~3号U型水路工

